

FIST-Abwasser-Glasfasermuffe

TELECOM OUTSIDE PLANT

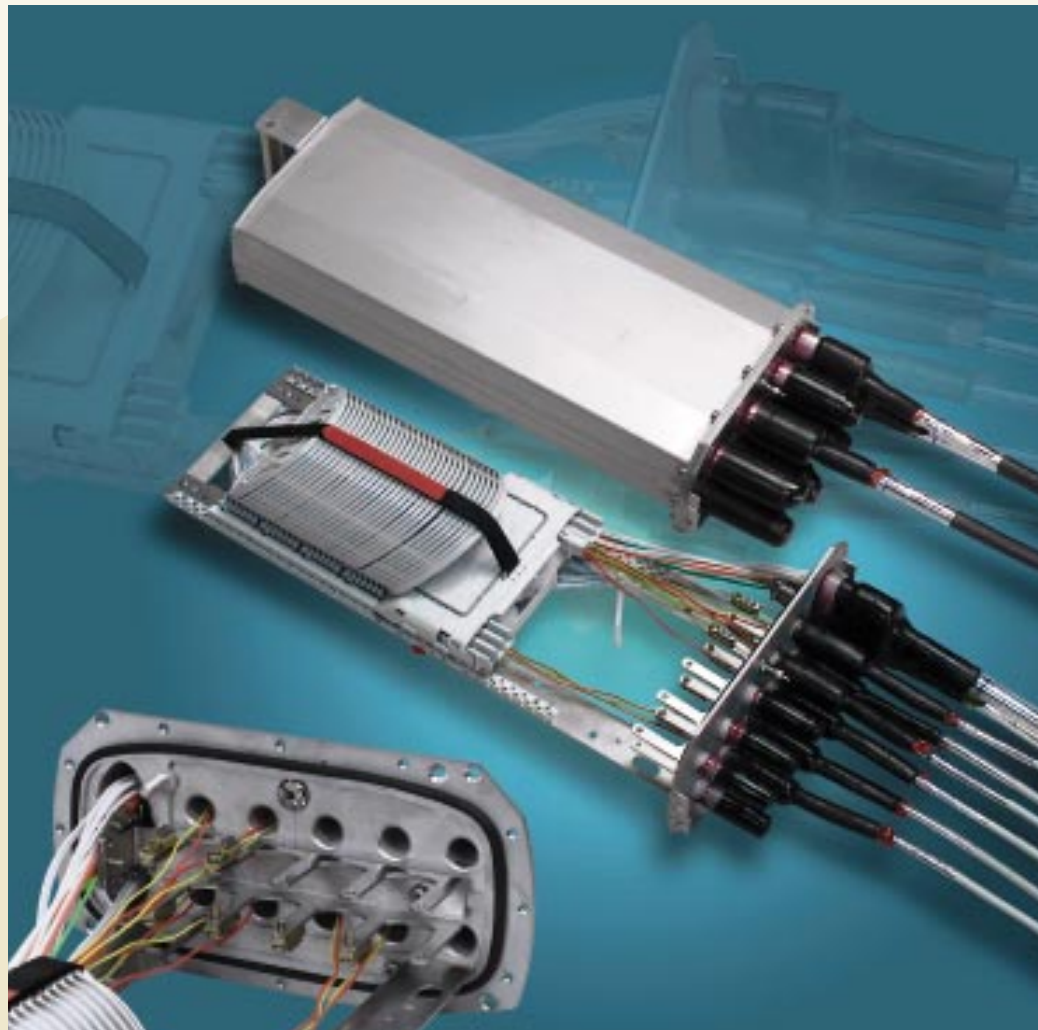
FIST ist das passive Glasfaser-Management-System von Raychem.

Die Abwasser-Glasfasermuffe FIST-SCO2 ist das gegen Umwelteinflüsse abgedichtete Gehäuse für das Glasfaser-Management-System, durch das die Funktionen Spleiße und integrierte passive Bauelemente im externen Netzwerk bereitgestellt werden.

Diese schlanke Metallmuffe wurde speziell für enge Abwasserkanalsysteme entwickelt und ist daher widerstandsfähig gegen sehr aggressive Umgebungen.

Die FIST-SCO2 verfügt über die folgenden Funktionen und Merkmale:

- Unsymmetrische Konstruktion
- Basis und Haube sind aus rostfreiem Stahl des Typs AISI 316L und werden mit einem O-Ring unter kontrollierter Kompression verschraubt
- Basis und Haube sind mit Fixierungslöchern versehen, um die Schrumpfmuffe an einer Wand zu befestigen
- 6 oder 10 runde Ein-/Ausgänge für Abzweigkabel und 1 ovaler Anschluss für (ungeschnittene) Loop-kabel
- Schrumpfbare Kabelabdichtung
- Die Basis verfügt über eine Erdungsvorrichtung und ein Prüfventil
- Die UMS-Profileschienen (Universal Mounting System, Aufnahmeprofil der FIST-Kassetten) bilden die Grundlage für die Montage von Kombinationen aus SOSA2- (Splicing Only Sub-Assembly, Spleißmodul) und/oder SASA2-Modulen (Splitter Array Sub-Assembly, Kopplermodul)
- Mit dem Muffensystem FIST-MK2 können Kabelfasern als Single Circuit und als Single Element verwaltet werden
- Ungeschnittene Kabelfasern können als Single Circuit in SC-Kassetten, als Single Element in SE-Kassetten oder in Bündeladern an der Rückseite der UMS-Profileschiene abgelegt werden
- Die FIST-SCO2 mit 10 Anschlüssen wurde speziell für Bündeladernkabel entwickelt, während die FIST-SCO2 mit 6 Anschlüssen mit den meisten gebräuchlichen Kabeltypen kompatibel ist, z. B. mit Bündeladern-, Zentraladern- und Mikrogainkabeln



FIST-SCO2

FIST-SCO2

Abmessungen und Fassungsvermögen



BE06 oder BE10

Abmessungen (in mm)

L (Länge einschl. Deckel auf Kabelanschlüssen)	750
B1 (Breite an der Basis)	285
B2 (Breite am oberen Ende der Haube)	259
T1 (Tiefe an der Basis)	147
T2 (Tiefe am Griff der Haube)	142

Daten für die UMS-Profileschiene

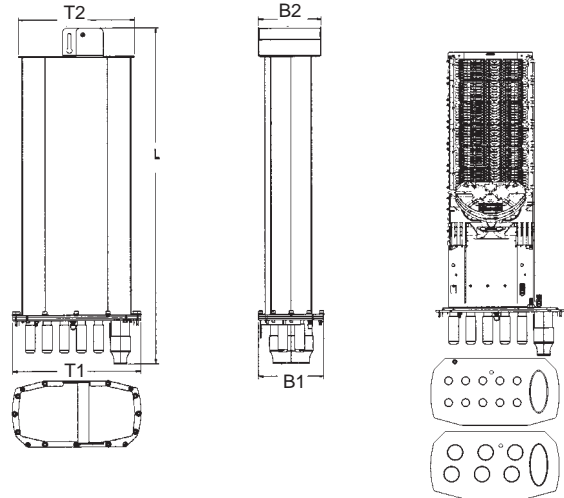
Länge der UMS-Profileschiene (Einheiten)	1 x 48 *
--	----------

Spleißfassungsvermögen (Anzahl der Fasern) Fasern Kassetten

Single Circuit, primärbeschichtet	96	48
Single Element, primärbeschichtet (8 Fasern/Kassette)	192	24
Single Element, primärbeschichtet (12 Fasern/Kassette)	288	24

Kabelanschlüsse

1 ovaler Anschluss für 2 Kabel, Durchmesser jeweils	12-25 mm
6 runde Anschlüsse für jeweils 1 Kabel mit Durchmesser	5-25 (30) mm**
10 runde Anschlüsse für jeweils 1 Kabel mit Durchmesser	5-15 mm



- * Für spezielle Anwendungen ist ein Fassungsvermögen von bis zu 60 Einheiten möglich. Auskünfte erteilt der zuständige Vertriebsingenieur.
- ** Die FIST-SCO2-BE6 besitzt 6 runde Einführungen für Kabeldurchmesser bis zu 25 mm (im Falle einer Kabelklemme im Metallanschluss) bzw. 30 mm bei Standard-Bündeladern. Diese Schrupfmuffe kann auch Zentraladern aufnehmen.

Bestellinformationen

FIST-SCO2- BE XX

Anzahl der runden Anschlüsse

- 06** 6 runde Anschlüsse
- 10** 10 runde Anschlüsse

Verbrauchsmaterial, Zubehör und Werkzeug

Weitere Informationen hierzu sind in der FIST-SCO2-Anwendungsrichtlinie zu finden.

Deutschland

Tyco Electronics Raychem GmbH
Haidgraben 6
D-85521 Otterbrunn
Tel. +49 89 6089-0
Fax +49 89 6089-747

Belgien

Tyco Electronics Raychem NV
Telecom Outside Plant
Diestsesteenweg 692
B-3010 Kessel-Lo
Tel. 32-16-351 011
Fax 32-16-351 697
www.tycoelectronics.com

Tyco, Raychem und FIST sind eingetragene Warenzeichen der Tyco International.

Die hier enthaltenen Angaben - einschließlich der Abbildungen und graphischen Darstellungen - entsprechen dem aktuellen Stand unserer Kenntnisse und sind nach bestem Wissen richtig und zuverlässig. Sie stellen jedoch keine verbindliche Eigenschaftszusicherung dar. Eine solche Zusicherung erfolgt nur über unsere Erzeugnisnormen. Der Anwender dieses Erzeugnisses muß in eigener Verantwortung über dessen Eignung für den vorgesehenen Einsatz entscheiden. Unsere Haftung für dieses Erzeugnis richtet sich ausschließlich nach unseren Allgemeinen Geschäftsbedingungen. Tyco Electronics-Spezifikationen können ohne Vorankündigung geändert werden. Zudem behält sich Tyco Electronics das Recht vor, ohne Mitteilung an den Käufer an Werkstoffen oder Verarbeitungen Änderungen vorzunehmen, die die Einhaltung zutreffender Spezifikationen nicht beeinträchtigen.