

### Profilgestellrahmen (Einbaugestelle)

Die Einbau-Verteilergestelle stehen als komplett montierte Einheiten in verschiedenen Varianten hinsichtlich ihrer Größe und der Befestigungsmaße für den Einbau entweder in metrischen oder 19"-Gestellen/Schränken zur Verfügung.

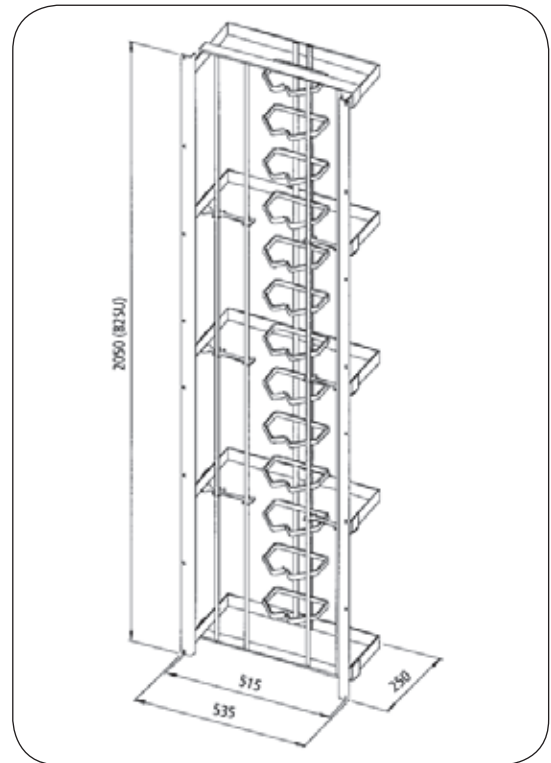
Die Profilgestellrahmen beinhalten zwei Profilstangenpaare (Abstand 95 mm) zum Aufbau von Verteilerfeldern mit LSA PROFIL-Modulen (speziell der LSA PROFIL-Trennleiste 2/8 x abs) und weiteren Baugruppen (z.B. für den Anschluß von Koaxial- und Glasfaserkabeln). Zum senkrechten Rangieren gibt es eine mittig verlaufende Rangierbucht.

Diese Profilgestellrahmen werden für Verteilerlösungen eingesetzt, bei denen die Rangierung nur innerhalb des Rahmens erfolgt.

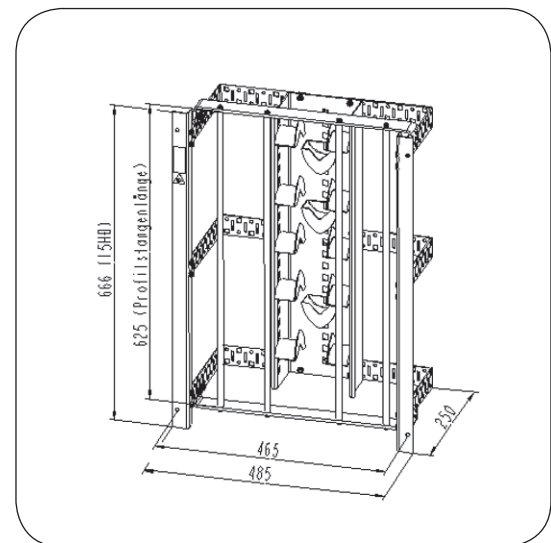
**Lieferzustand:** komplett vormontiert

### Anschlußkapazität:

Die Anschlußkapazität ist abhängig von der Profilstangenlänge und von den Rastermaßen der eingesetzten Module und Baugruppen. Nachstehend sind als Beispiel die Anschlußkapazitäten für LSA PROFIL-Module aufgeführt.



Profilgestellrahmen ETSI/82SU



Profilgestellrahmen 19"/15HE

### Anschlußkapazität

Anschlußkapazität				Katalognummer
mit LSA PROFIL-Trennleiste 2/8 x a-b-s (Raster 30 mm)		mit LSA PROFIL-MODUL 2/10 (Raster 25 mm)		
Anzahl Module	Anzahl 2Mbit/s-Kanal	Anzahl Module	Anzahl DA	
2 x 60	2 x 240	2 x 72	2 x 720	7012 1 001-00
2 x 60	2 x 240	2 x 72	2 x 720	7012 1 102-00
2 x 34	2 x 136	2 x 40	2 x 400	7012 1 004-00
2 x 20	2 x 80	2 x 25	2 x 250	7012 1 010-00
2 x 20	2 x 80	2 x 25	2 x 250	7012 1 110-00
2 x 15	2 x 60	2 x 18	2 x 180	7012 1 111-00
2 x 56	2 x 224	2 x 68	2 x 680	7012 1 002-00
Gf-PAM PROFIL		Gf-STM PROFIL		
2 x 13		2 x 12		7012 1 102-01
2 x 5		2 x 4		7012 1 110-01

### Bestellinformation

Bezeichnung	VE	Katalognummer
Profilgestellrahmen mit: - metrischem Befestigungsmaß 515 mm - Höhenmaß N x 1 SU (1 SU [system unit] = 25 mm)		
Profilgestellrahmen ETSI/82SU	1 Stück	7012 1 001-00
Profilgestellrahmen ETSI/44SU	1 Stück	7012 1 004-00
Profilgestellrahmen ETSI/26SU	1 Stück	7012 1 010-00
Profilgestellrahmen mit: - 19"-Befestigungsmaß 465 mm - Höhenmaß N x 1 HE (1 HE [Höheneinheit] = 44,45 mm)		
Profilgestellrahmen 19"/41 HE für Glasfaserkomponenten mit Gf-Umlenkungen	1 Stück	7012 1 102-01
Profilgestellrahmen 19"/41 HE	1 Stück	7012 1 102-00
Profilgestellrahmen 19"/15 HE	1 Stück	7012 1 110-00
Profilgestellrahmen 19"/15 HE für Glasfaserkomponenten mit Gf-Umlenkungen	1 Stück	7012 1 110-01
Profilgestellrahmen 19"/11 HE	1 Stück	7012 1 111-00
Profilgestellrahmen mit: - 19"-Befestigungsmaß 465 mm und metrischem Befestigungsmaß 515 mm - Höhenmaß N x 1 SU (1 SU [system unit] = 25 mm)		
Profilgestellrahmen ETSI/73SU-19"/41HE	1 Stück	7012 1 002-00