

Kabelverzweiger 92

Der KVz 92 ist zur Aufnahme von Endverschlüssen vorgesehen. Das Einbaugesstell kann 4 x 100 DA (EVs 80) oder 6 x 100 DA (EVs-NT) aufnehmen. Für universelle Anwendungen stehen Varianten mit einer Montageplatte zur Verfügung.

- Das wettersichere Kunststoffgehäuse aus glasfaserverstärktem Polycarbonat ist je nach Einsatzart als belüftetes und unbelüftetes Gehäuse lieferbar
- Montagegestell aus nichtrostendem Stahl
- Die Gehäusetür ist als Einsteckeinheit ausgeführt
- Die Gehäuseserie 92 wird serienmäßig einbaufertig, d. h. mit angeschraubtem Sockel geliefert
- Sollbruchelemente mindern bei Unfallschäden Reparaturkosten und Ausfallzeiten, da das eingegrabene Sockelteil in vielen Fällen unbeschädigt bleibt. Die zerstörten Sollbruchelemente können leicht ersetzt werden

Abmessungen:

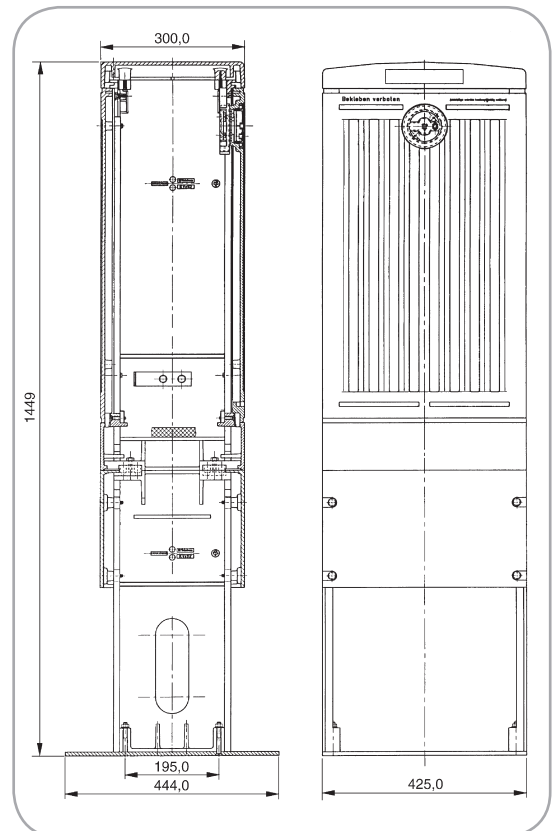
B x H x T in mm: 425 x 846 x 300 (ohne Sockel)

Technische Daten

- Abmessungen: siehe Maßbild
 Einsatzbereich: Lufttemperatur -30 bis +60° C rel.
 Luftfeuchtigkeit 5 - 95%
- Schutzart: Gehäuse 92A, IP 54 nach IEC 529
 Gehäuse 92B, IP 44 nach IEC 529
- Gehäusematerial: glasfaserverstärktes Polycarbonat, lackiert
- Brennbarkeitsklasse: VO nach UL 94
- Farbe: grau (ähnlich RAL 7038)
- Metallteile: Montagegestell: nichtrostender Stahl
 sonstige: Stahlblech, galvanisch verzinkt und gelb chromatiert
- Recyclingfähigkeit: Polyester ist vollständig recycelbar

Allgemeiner Bestellhinweis:

- Gehäuse AR: A = unbelüftet, R = Rangiergestell
 Gehäuse AM: A = unbelüftet, M = Montageplatte
 Gehäuse BM: B = belüftet, M = Montageplatte



Bestellinformation

Bezeichnung	VE	Katalognummer
Gehäuse 92AR unbelüftet mit Rangiergestell für 400 DA (EVs 80) bzw. 600 DA (EVs-NT) mit montiertem Sockel Tür vorbereitet zum kundenseitigen Einbau eines Profilzylinders nach DIN 18252, Zylinderlänge 37-45 mm	1 Stück	6992 1 501-40
Gehäuse 92AM unbelüftet mit Kunststoff-Montageplatte 600 x 370 x 8 mm mit montiertem Sockel Tür vorbereitet zum kundenseitigen Einbau eines Profilzylinders nach DIN 18252, Zylinderlänge 37-45 mm	1 Stück	6992 1 504-40

Spezielles Zubehör

Bezeichnung	Katalognummer
Profilhalbzylinder mit KRONE Schließung 19 mit einem Schlüssel	7056 2 360-00
Sollbruchelement für KVz 92	6992 2 509-10

Kabelverzweiger 82

Der Kabelverzweiger 82 dient in leitungsgebundenen Telekommunikationsnetzen als Verzweiger für Kupfer- oder Glasfaserkabel.

- Das Kunststoffgehäuse aus glasfaserverstärktem Polycarbonat ist je nach Einsatzart als belüftete oder unbelüftete Version lieferbar
- Die Tür mit Doppelschließanlage kann rechts oder links angeschlagen werden
- Türfeststeller ist im Lieferumfang enthalten

Gehäuse 82A / 82P

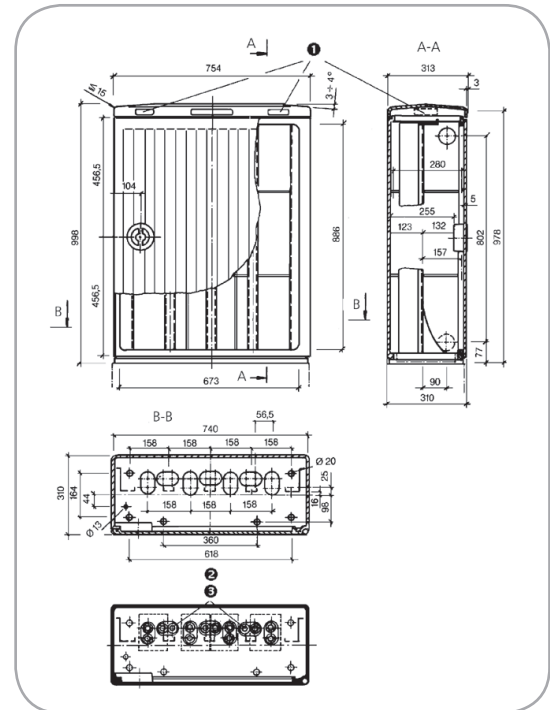
- Ohne Belüftung, z.B. für den Einsatz als Kabelverzweiger
- Teilbare Bodenplatte mit Dichttüllen

Abmessungen:

B x H x T in mm: 754 x 998 x 310 (ohne Sockel)

Technische Daten

- Abmessungen: siehe Maßbild
 Einsatzbereich: Lufttemp. -30° C bis +60° C
 rel. Luftfeuchtigkeit 5 - 95 %
 Schutzart: Gehäuse 82A/82AB IP 54
 nach IEC 529
 Gehäusematerial: glasfaserverstärktes
 Polycarbonat,
 lackiert
 Brennbarkeitsklasse: VO nach UL 94
 Farbe: grau (ähnlich RAL 7038)
 Metallteile: Montagegestell:
 nichtrostender Stahl
 sonstige: Stahlblech, galvanisch verzinkt
 und gelb chromatiert
 Recyclingfähigkeit: Polyester ist vollständig
 recycelbar



Legende:

- 1 Kennzeichnung
- 2 Belegungsschema der Gummitüllen bei Erstbestückung belegen
- 3 Reserve

Spezielles Zubehör

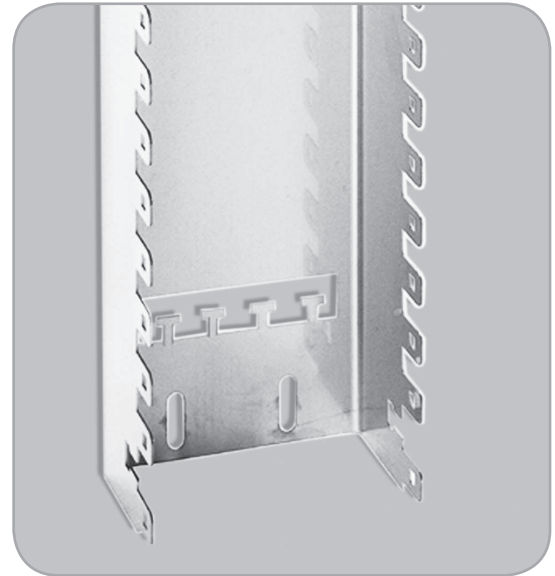
Bezeichnung	Katalognummer
Sockel 1060 Standard für Erdkabeleinführung, komplett montiert, mit Befestigungssatz, Kabelbefestigungsschiene und unbelüfteter Frontplatte	7025 2 001-00
Sockel 1060 Komfort für Kabelrohrsysteme, komplett montiert mit integrierter Kabelumlenkung (R=300 mm) mit Befestigungssatz, Kabelbefestigungsschiene und unbelüfteter Frontplatte	7025 2 010-00
Profilhalbzylinder mit KRONE Schließung 19 mit einem Schlüssel	7056 2 360-00
Montagebügel 2/10 für 3x10+1 Module der LSA-PLUS Baureihe 2	5267 3 585-02
Montagebügel NT/10 für 4x10+1 Module LSA-PLUS NT	7005 2 036-00

Bestellinformation

Bezeichnung	VE	Katalognummer
Gehäuse 82 A mit Rangiergestell für Endverschlüsse Evs 80 bis 1200 DA (12EVs zu 100 DA) Tür mit Schwenkhebel Doppelschließanlage vorbereitet zum kundenseitigen Einbau von Profilylinder nach DIN 18252 Geteilte Bodenplatte mit 4 x 6 Kabeldurchführungen (Gummitüllen)	1 Stück	OEC-6982 1 101-43
Gehäuse 82 AM mit Montageplatte PVC 8mm Tür mit Einfachschließanlage für Einbausicherung KRONE Schließung 19 Geteilte Bodenplatte mit 7 x 2 Kabeldurchführungen (Gummitüllen)	1 Stück	6982 1 110-00
Gehäuse 82 M1 - eintürig mit Rangiergestell für Montagebügel 1200 DA LSA-PLUS Baureihe 2 oder 1600 DA LSA-PLUS NT Tür mit Einfachschließanlage mit Einbausicherung KRONE Schließung 19 Einteilige Bodenplatte mit Kabeldurchbrüchen, Dichtung erfolgt mit Dichtungskit (0099 0 004-00)	1 Stück	6982 1 201-00
Gehäuse 82 M2 - zweitürig mit Rangiergestell für Montagebügel 2400 DA LSA-PLUS Baureihe 2 oder 3200 DA LSA-PLUS NT Türen mit Einfachschließanlage mit Einbausicherung KRONE Schließung 19 Einteilige Bodenplatte mit Kabeldurchbrüchen, Dichtung erfolgt mit Dichtungskit (0099 0 004-00)	1 Stück	6982 1 202-00
Gehäuse 82 P1 - eintürig mit LSA PROFIL Gestell für 1200 DA LSA-PLUS Baureihe 2 oder 1600 DA LSA-PLUS NT Tür mit Einfachschließanlage mit Einbausicherung KRONE Schließung 19 Einteilige Bodenplatte mit Kabeldurchbrüchen, Dichtung erfolgt mit Dichtungskit (0099 0 004-00)	1 Stück	6982 1 211-00
Gehäuse 82 P2 - zweitürig mit LSA PROFIL Gestell für 2400 DA LSA-PLUS Baureihe 2 oder 3200 DA LSA-PLUS NT Türen mit Einfachschließanlage mit Einbausicherung KRONE Schließung 19 Einteilige Bodenplatte mit Kabeldurchbrüchen, Dichtung erfolgt mit Dichtungskit (0099 0 004-00)	1 Stück	6982 1 212-00

Montagebügel 2/10

Montagebügel für LSA-PLUS Baureihe 2 zum Einbau in Kabelverzweiger



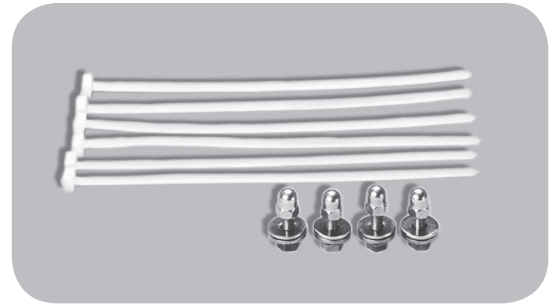
Montagebügel 2/10 für 3 x 10 + 1 Modul der BR 2

Bestellinformation

Bezeichnung	VE	Katalognummer
Montagebügel 2/10 für 2 x 10 + 1 Modul der LSA-PLUS Baureihe 2	1 Stück	5267 3 585-01
Montagebügel 2/10 für 1 x 10 + 1 Modul der LSA-PLUS Baureihe 2	1 Stück	5267 3 585-00
Montagebügel 2/10 für 3 x 10 + 1 Modul der LSA-PLUS Baureihe 2	1 Stück	5267 3 585-02

Befestigungsmaterial

Zur ein- oder doppelseitigen Befestigung von Montagebügeln 2/10 im Kabelverzweiger sowie zur Kabelbündelbefestigung



Befestigungsmaterial für Montagebügel mit T-Kontur

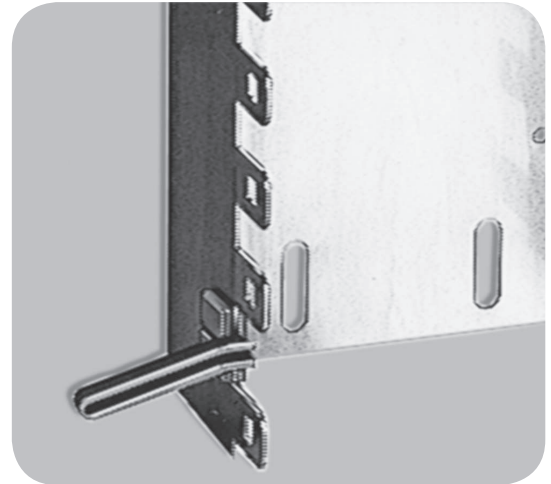
Bestellinformation

Bezeichnung	VE	Katalognummer
Befestigungsmaterial für Montagebügel mit T-Kontur		5267 2 577-02

Rangierdrahtführung

Wird in die Rastposition zwischen den 10er-Modulgruppen des Montagebügels (Katalognummer 5267 3 585-xx) eingerastet, um die Rangierdrähte aus dem unmittelbaren Arbeitsbereich fernzuhalten.

Je nach eingesetztem Montagebügel wird eine unterschiedliche Anzahl von Rangierdrahtführungen benötigt.



Eingesetzter Montagebügel	Benötigte Rangierdrahtführungen
5267 3 585-00	2 Stück
5267 3 585-01	4 Stück
5267 3 585-02	6 Stück

Bestellinformation

Bezeichnung	VE	Katalognummer
Rangierdrahtführung		5267 3 589-00

Weiteres Zubehör können wir Ihnen auf Anfrage anbieten.

Socket 1060

Der Kunststoff-Sockel 1060 aus wetterfestem, durchgefärbtem Polycarbonat dient als Unterbau der Gehäuse 82.

Die Hauptfunktionen sind:

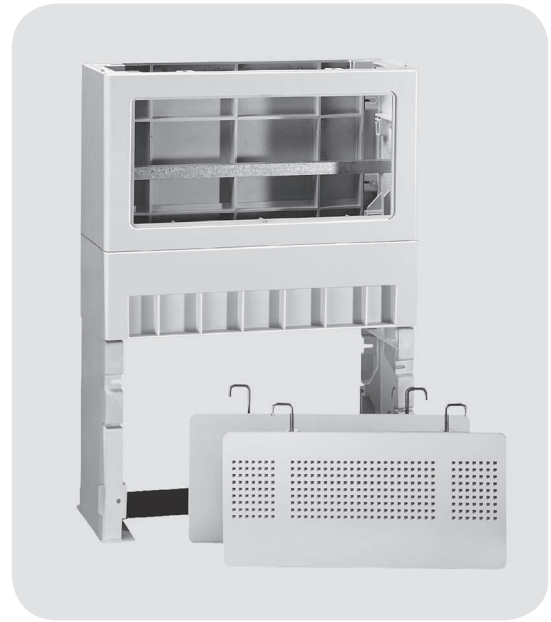
- Führung der Haupt- und Verzweigungskabel aus dem Kabelkanal bzw. aus dem Erdreich in den Kabelverzweiger
- Verankerung des Kabelverzweigers im Erdreich

Vorteil/Nutzen:

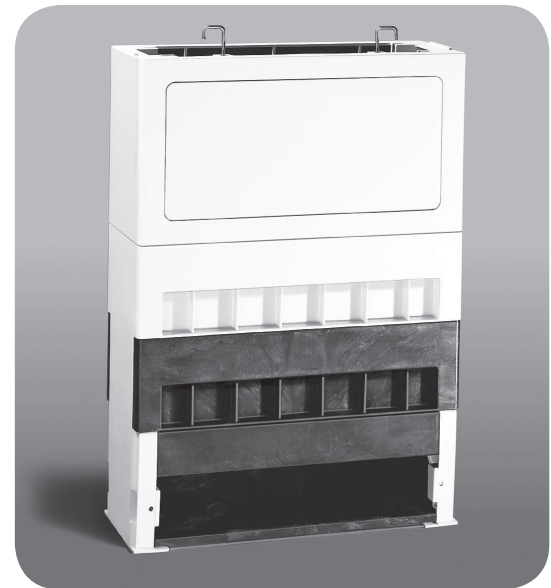
- Wird als komplett montierte Einheit angeliefert, reduzierte Montagezeiten
- Sockel-Frontklappe von außen nicht lösbar
- Kostengünstige Reparatur bei Unfallschäden durch:
 - Demontagemöglichkeit aller Gehäuseteile (Baukastenprinzip)
 - Austausch einzelner Sockelteile ohne Entfernung der vorhandenen Kabelinstallation
 - Austausch von Sollbruchelementen
- Produkt komplett recycelbar. Das Material Polycarbonat kann dem Produktprozeß erneut zugeführt werden

Technische Daten

- Einsatzbereich: Lufttemperatur -30 bis +60°C
 Eingrabetiefe: 660 mm
 Gehäusekunststoffe: oberirdischer Teil sowie Front- und Seitenteile unterirdisch: Polycarbonat, glasfaserverstärkt
 unterirdischer Teil (Füllplatten, Kabelführung, Anschlussplatten) Polypropylen
 Farbe: grau (ähnlich RAL 7035)
 Brennbarkeitsklasse: UL 94 VO
 Metallteile: Stahlblech, galvanisch verzinkt, chromatiert oder nichtrostender Stahl



Socket 1060 Standard mit abgenommener Frontplatte.



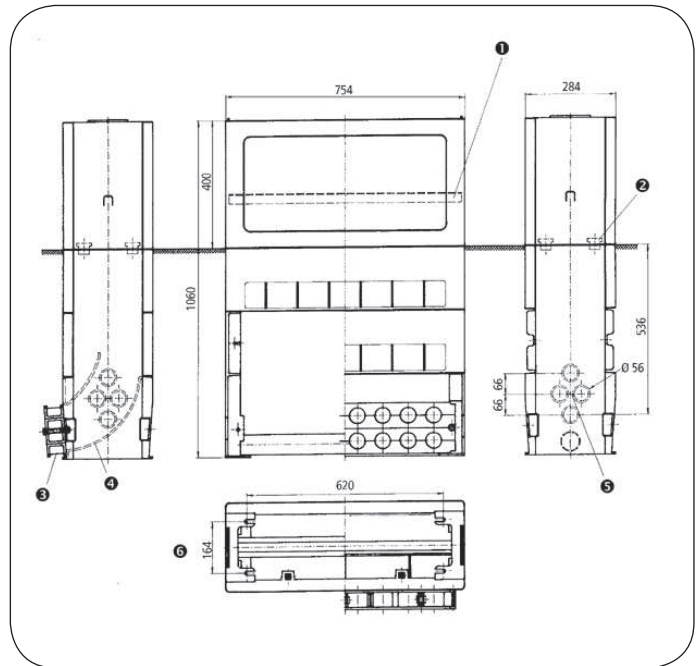
Socket 1060 Komfort mit geschlossener Frontplatte.

Bestellinformation

Bezeichnung	VE	Katalognummer
Socket 1060 Standard für Erdkabeleinführung, komplett montiert mit Befestigungssatz, Kabelbefestigungsschiene und unbelüfteter Frontplatte	1 Stück	7025 2 001-00
Socket 1060 Komfort für Kabelrohrsysteme, komplett montiert mit integrierter Kabelumlenkung (R=300 mm) mit Befestigungssatz, Kabelbefestigungsschiene und unbelüfteter Frontplatte	1 Stück	7025 2 010-00

Legende:

- 1 Kabel-Befestigungsschiene
- 2 Sollbruchtelement
- 3 Kabelumlenkung
- 4 Anschlussplatte-Zubehör
- 5 ausschlagbare Öffnung für seitliche Kabeleinführung
- 6 Gehäuse-Befestigungsmaße



07/13 • TC 1144/CAT/DE/2 • Kupfer-Infrastrukturlösungen

Außenverteiler

Kabelverzweiger bis 2400 DA

Sockel-Oberteil 1060

Komplett montiert, mit unbelüfteter Frontklappe, Kabelbefestigungsschiene und Befestigungssatz für das zu montierende Gehäuse.

- Farbe: grau (ähnlich RAL 7035)

Sollbruchelemente 7025 2 003-00 bitte separat bestellen.



Bestellinformation

Bezeichnung	VE	Katalognummer
Sockel-Oberteil 1060 für Sockel 1060	1 Stück	7025 2 002-00

Sollbruchelement

- Mit Befestigungsmaterial



Bestellinformation

Bezeichnung	VE	Katalognummer
Sollbruchelement mit Befestigungsmaterial für Sockel 1060 und Sockel 83	4 Stück	7025 2 003-00

Kabelverzweiger 83

Das wettersichere Kunststoff-Gehäuse aus glasfaser-verstärktem Polycarbonat ist als unbelüftete Version lieferbar.

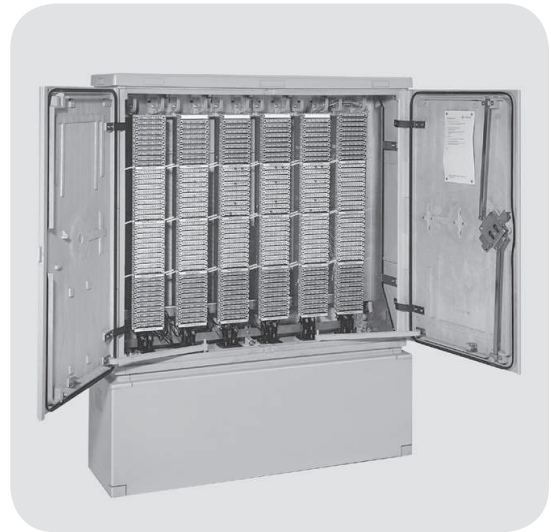
- Doppeltür mit 3-Punkt-Verriegelung und Doppelschließanlage, vorbereitet zum Einsatz von Halbprofilzylindern
- Montagegestelle aus nichtrostendem Stahl
- Zugehöriger Unterbau: Kunststoffsockel 83

Gehäuse 83A

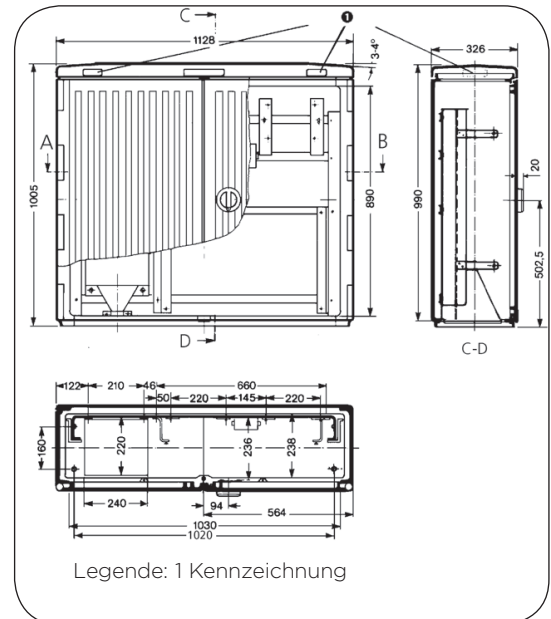
- Ohne Belüftung
- Für den Einsatz als Kabelverzweiger bis 1800 DA (EVs-80 oder EVs-NT). Sonderlösung für 2400 DA mit EVs-NT oder modulare EVs auf Anfrage
- Schutzart IP 54 nach IEC 529
- Teilbare Bodenplatte mit Dichttüllen für die einzuführenden Kabel

Technische Daten:

Einsatzbereich	
Brennbarkeitsklasse:	Lufttemperatur -30 bis +60°C rel. Luftfeuchtigkeit 5 - 95%
Gehäusematerial:	UL94 V0
Metallteile:	Polycarbonat, lackiert
Farbe:	grau (ähnlich RAL 7038)
Montagegestelle	nichtrostender Stahl
sonstige	Stahlblech, galvanisch verzinkt und gelb chromatisiert
Recyclingfähigkeit:	Polyester ist vollständig recycelbar



Gehäuse 83A auf Sockel 83, mit 2400 DA (EVs-NT)



Maßbild Gehäuse 83

Bestellinformation

Bezeichnung	VE	Katalognummer
Gehäuse 83 A mit Rangiergestell für Endverschlüsse Evs 80 bis 2400 DA (24EVs zu 100 DA) Tür mit Doppelschließanlage vorbereitet zum kundenseitigen Einbau von Profilzylinder nach DIN 18252 Geteilte Bodenplatte mit 11 x 3 Kabeldurchführungen (Gummitüllen)	1 Stück	6983 1 001-41
Gehäuse 83 A mit Rangiergestell für Montagebügel 1800 DA oder 2400 DA Tür mit Doppelschließanlage vorbereitet zum kundenseitigen Einbau von Profilzylinder nach DIN 18252 Einteilige Bodenplatte mit 6 x 4 Kabeldurchführungen (Borungen m. Dichtkappe) Kabelabdichtung mit Dichtungskit 0099 0 0004-00	1 Stück	6983 1 082- 82

Spezielles Zubehör

Bezeichnung	Katalognummer
Profilhalbzylinder mit KRONE Schließung 19 mit einem Schlüssel	7056 2 360-00
Montagebügel für 40 Module LSA-PLUS NT	7005 2 036-00
Montagebügel 2/10 für 1 x 10 + 1 Modul der Baureihe 2	5267 3 585-00
Montagebügel 2/10 für 3 x 10 + 1 Modul der Baureihe 2	5267 3 585-02

Sockel 83

Der aus glasfaserverstärktem Polycarbonat bestehende Sockel 83 ist der Unterbau für das Gehäuse der Baureihe 83.

Die Hauptfunktionen sind:

- Führung der Haupt- und Verzweigungskabel in das Gehäuse
- Verankerung des Gehäuses im Erdreich

Der Sockel 83 besteht aus 2 Hauptteilen:

Oberirdischer Teil

- Höhe 400 mm, mit abnehmbarer Frontklappe. Aus Sicherheitsaspekten kann diese nur nach Öffnen der Türen des Gehäuses 83 entfernt werden

Unterirdischer Teil

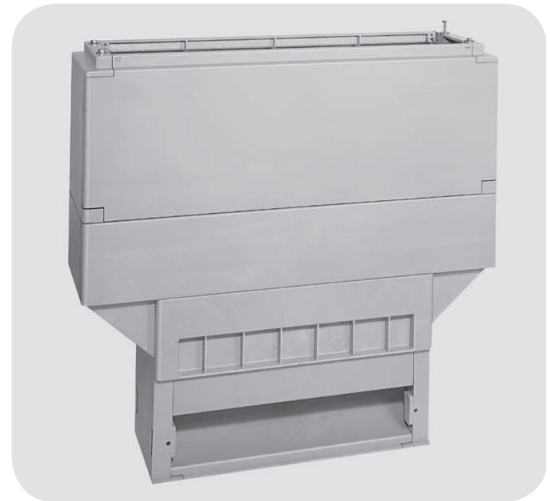
- Kabeleinführungsöffnung und Umlenkung in die Senkrechte, R = 300 mm
- Je vier ausschlagbare, vorgeprägte Öffnungen pro Seite, Ø 56 mm, ermöglichen die Einführung seitlich zugeführter Kabel

Ober- und Unterteil sind durch Sollbrüchelemente in Höhe der Erdgleiche miteinander verbunden.

Die Konstruktion des Sockels ist nach dem Baukastensystem gestaltet. Der Austausch von einzelnen Sockelteilen ist daher ohne Entfernung der vorhandenen Kabelinstallationen leicht möglich.

Im Gegensatz zu den früher verwendeten Betonsockeln ist der Sockel 83 wesentlich leichter. Durch die bessere Handhabung und die mitgelieferte Komplettmontage werden die Einbaukosten spürbar reduziert.

Die Befestigungselemente (vier Schrauben, Muttern, Unterlegscheiben) zur Verbindung des Sockels mit dem Gehäuse 83 sind im Lieferumfang enthalten.



Sockel 83

Technische Daten:

Verwendung für: Gehäuse 83

Eingrabetiefe:
660 mm

Kabelbefestigungsschiene:
nein

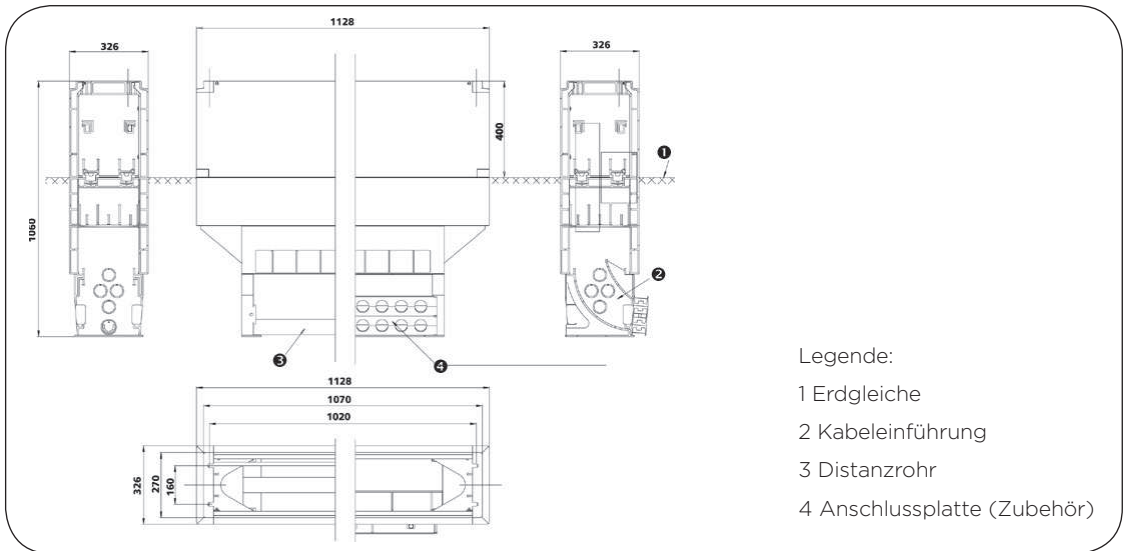
Sollbruchelemente:
ja

Metallteile:

Stahlblech, galvanisch
verzinkt, chromatiert oder
nichtrostender Stahl

Gehäusekunststoffe:
oberirdischer Teil
Polycarbonat, glasfaserverstärkt,
Farbe: grau (ähnlich RAL 7035)
unterirdischer Teil Seiten- und Frontbereich
(Füllplatten, Kabelführung, Kabelkanalrohr)
Polycarbonat, glasfaserverstärkt,
Farbe: grau, ähnlich RAL 7035
Füllplatten, Kabelführung, Kabelkanalrohr

Anschlussplatten:
Polypropylen, vorwiegend
schwarz, Farbabweichungen sind möglich



- Legende:
- 1 Erdgleiche
 - 2 Kabeleinführung
 - 3 Distanzrohr
 - 4 Anschlussplatte (Zubehör)

Bestellinformation

Bezeichnung	VE	Katalognummer
Sockel 83 komplett montiert für Gehäuse 83A ohne Anschlussplatte für Kabelkanalrohre	1 Stück	6985 2 001-00

Ersatzteil

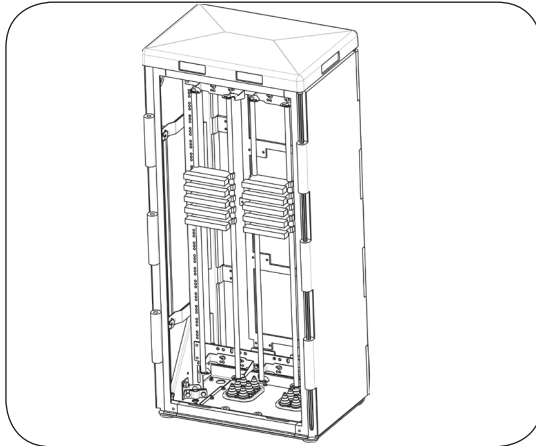
Bezeichnung	VE	Katalognummer
Sollbruchelement mit Befestigungsmaterial für Sockel 1060 und Sockel 83	4 Stück	7025 2 003-00

Die FlexCab Polycarbonat Gehäuseserie basiert auf fünf Grundgehäusen mit dem gleichen äußeren Erscheinungsbild jedoch in zwei verschiedenen Tiefen und drei verschiedenen Höhen.



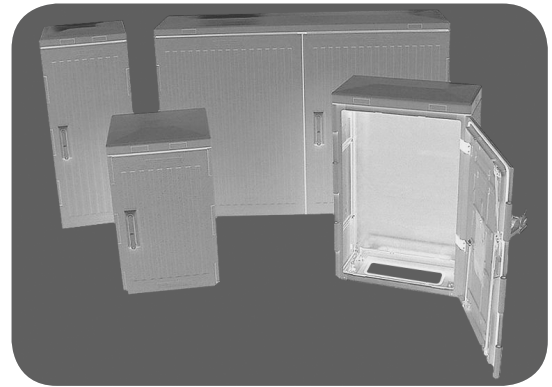
Flexibler innerer Aufbau

Die innere Ausstattung jedes Gehäuses kann kundenspezifisch angepasst werden. Hier ist der FlexCab Größe 4 angezeigt (innere Breite 358mm), ausgestattet mit zwei Profilhuchten und zwei 6fach Gummitüllen zur Aufnahme von 100 DA Kupfererdkabel. Mit der Verwendung der LSA PROFIL HD180 Trennleiste, können in diesem Gehäuse 1000 Kupferdoppeladern angeschlossen werden.



Eigenschaften und Vorteile

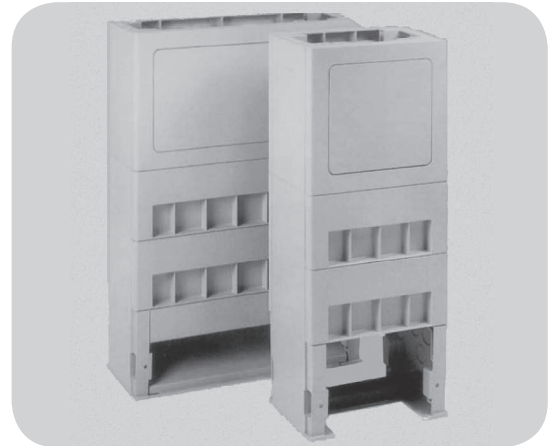
- Einheitliches Design
- Nutzerorientierte Schrankabmessungen
- Hergestellt aus glasfaserverstärktem Polycarbonat, witterungsbeständig und robustem Design
- Keine zusätzliche Wärmedämmung notwendig, da das Material die Bildung von Kondenswasser verhindert
- Einsatzbereich von -20° bis +60° Umgebungstemperatur und einer relativen Luftfeuchtigkeit von 5 bis 95%
- Gehäuse mit Schutzklasse IP44 und IP54 lieferbar
- Insgesamt 30 verschiedene Varianten möglich
- Problemlose Aneinanderreihung mehrerer Gehäuse



FlexCab Polycarbonat Außengehäuse

Erdsockel

Das Gehäuse kann auf einen Polycarbonat Erdsockel oder auf einen Betonsockel montiert werden. Erdsockel gibt es in den Größen passend zu den Gehäusen (Sockel Größe 4, 6, 8, 11 und 15 in je zwei Tiefen) alternativ auch als auch Montageadapter, um die Gehäuse auf Beton zu befestigen.



- Innere Einbauten können kundenspezifisch angepasst werden
- Anti-graffiti Beschichtung
- Farbe RAL 7038
- Lebensdauer > 25 Jahre
- Sicherheit gegen Unbefugte durch hohe mechanische Materialstabilität und verdeckte Konstruktion der Verschleißteile im Inneren
- Einzel- und Doppelschließung möglich