

ComProtect Überspannungsschutz

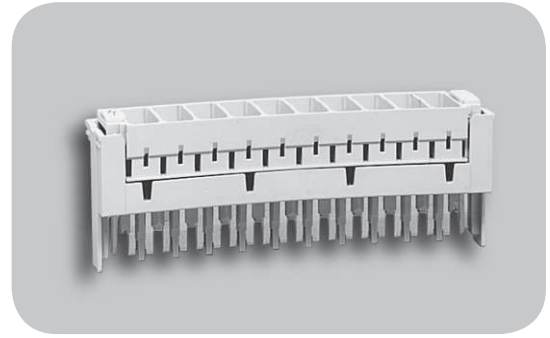


Schutz für LSA-PLUS Module	192
Schutz für LSA-PLUS NT Module und Zubehör	207
Schutz für HVt 71.	214
Prüfgerät Schutztechnik	216

Grobschutzmagazin für LSA-PLUS Baureihe 2 Module

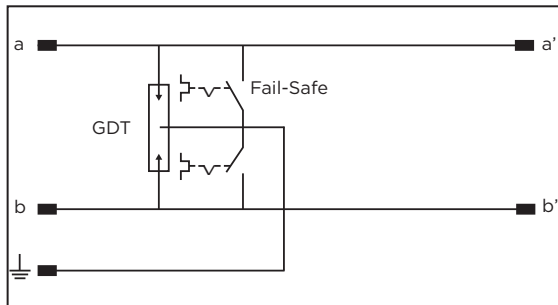
Dieses Schutzmagazin wird als Grobschutz für analoge und digitale Telekommunikationssysteme empfohlen. Die Magazine dienen zur Komplettbestückung von LSA-PLUS und LSA PROFIL Trenn- und Anschlussmodulen. Bei der Installation in LSA PROFIL Verteilern sind Erdkontaktklammern erforderlich, um einen Erdkontakt mit den Profilstangen herzustellen.

Die Funktion der Magazine ist nur sichergestellt, wenn sie mit den entsprechenden Überspannungsableitern verwendet werden.

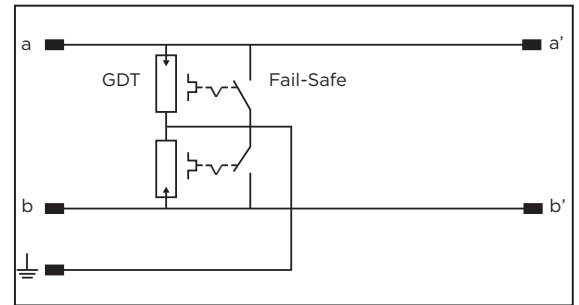


Magazine 2/10 für 3 Elektroden-Überspannungsableiter

- Kann mit 2- oder 3-Elektroden-Überspannungsableitern verwendet werden
- Überspannungsableiter und Fail-Safe können ersetzt werden
- Die Einbauhöhe beträgt ab dem LSA-PLUS oder LSA PROFIL Modul ca. 25 mm



6089 2 023-08, 6036 2 003-04



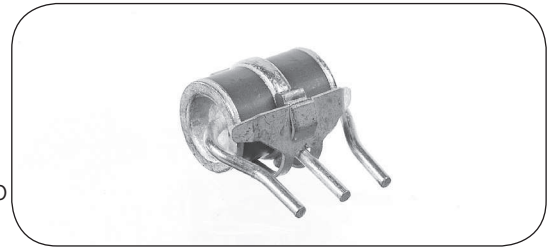
6089 2 024 61, 6036 2 004-61

Bestellinformation

Beschreibung	Katalognummer
Grobschutzmagazin für 8 DA mit 3-Elektroden Überspannungsableitern (8x13 mm)	
Magazin 2/8 für 8 DA Module, unbestückt	6036 2 003-01
Magazin 2/8 für 8 DA Module, bestückt mit Überspannungsableitern (8x13 mm), 230V, 10kA/10A mit Fail-Safe (6717 3 513-00)	6036 2 003-04
Grobschutzmagazin für 10 DA mit 3-Elektroden Überspannungsableitern (8 x 13 mm)	
Magazin 2/10 für 10 DA Module, unbestückt	6089 2 023-01
Magazin 2/10 für 10 DA Module, bestückt mit Überspannungsableitern (8x13 mm), 230V, 10kA/10A mit Fail-Safe (6717 3 513-00)	6089 2 023-08
Grobschutzmagazin für 8 DA mit 2-Elektroden Überspannungsableitern (8x6 mm)	
Magazin 2/8 für 8 DA Module, unbestückt	6036 2 004-01
Magazin 2/8 für 8 DA Module, bestückt mit 2-Elektroden Überspannungsableitern (8x6 mm) (Metall/Keramik), 90V, 20kA/20A (6717 3 341-00) und Fail-Safe (6417 2 010-00)	6036 2 004-61
Magazin 2/8 für 8 DA Module, bestückt mit 2-Elektroden Überspannungsableitern (8x6 mm; Metall/Keramik), 230V, 5kA/5A (6717 3 343-03) und Fail-Safe (6417 2 010-00)	6036 2 004-62
Grobschutzmagazin für 10 DA mit 2-Elektroden Überspannungsableitern (8x6 mm)	
Magazin 2/10 für 10 DA Module, unbestückt	6089 2 024-01
Magazin 2/10 für 10 DA Module, bestückt mit 2-Elektroden Überspannungsableitern (8x6 mm; Metall/Keramik), 230V, 10kA/10A (6717 3 343-01) und Fail-Safe (6417 2 010-00)	6089 2 024-61

3-Elektroden Überspannungsableiter

Die Anwendung erfolgt vorzugsweise als austauschbares Grobschutzelement. 3-Elektroden Überspannungsableiter der Bauform 8x13 mm sind in einer Metall/Keramik Bauweise aufgebaut. Die elektrischen Eigenschaften werden über ein Edelgasgemisch eingestellt. Zum Schutz von 10 Doppeladern müssen 10 ÜsAg installiert werden.



3 Elektrodenableiter

- Zuverlässige Begrenzung von Überspannungen
- Ableiten von hohen Strömen
- Thermischer Schutz durch Fail-Safe

Bestellinformation

Beschreibung	Katalognummer
3-Elektroden Überspannungsableiter (8x13 mm)	
230V, 10kA/10A, ohne Fail-Safe	6717 3 503-00
350V, 10kA/10A, ohne Fail-Safe	6717 3 504-00
230V, 20kA/10A, mit Fail-Safe	6717 3 513-90
230V, 10kA/10A, mit Fail-Safe	6717 3 513-00
350V, 10kA/10A, mit Fail-Safe	6717 3 514-00

*) weitere Typen auf Anfrage

2-Elektroden Überspannungsableiter

2-Elektroden Überspannungsableiter (Abmessungen: 8 x 6 mm) aus Metall/Keramik. Um 10-DA zu schützen, müssen 20 Überspannungsableiter installiert werden.



2 Elektrodenableiter

- Zuverlässige Begrenzung von Überspannungen
- Ableiten von hohem Strom
- Hohe Stromtragfähigkeit

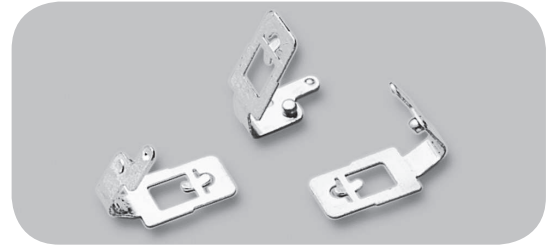
Bestellinformation

Beschreibung	Katalognummer
2-Elektroden Überspannungsableiter 8x6 mm, Metall/Keramik	
90V, 20kA/20A	6717 3 341-00
90V, 10kA/10A	6717 3 341-01
230V, 20kA/20A	6717 3 343-00
230V, 10kA/10A	6717 3 343-01
230V, 5kA/5A	6717 3 343-03
350V, 20kA/20A	6717 3 344-00
350V, 10kA/10A	6717 3 344-01

Fail-Safe Kontakt

Die Anwendung erfolgt in Verbindung mit 2-Elektroden-Überspannungsableitern der Bauform 8x6, die in den Grobschutzmagazinen 2/10 oder 2/8 für LSA-PLUS installiert sind.

Im Falle einer thermischen Überlastung (Auslösen des Fail-Safe Kontaktes) müssen Überspannungsleiter und Fail-Safe ausgewechselt werden.



Fail-Safe Kontakte

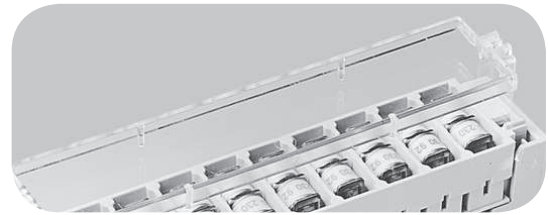
- Schutz gegen thermische Dauerüberlastung
- Auswechselbar

Bestellinformation

Beschreibung	Katalognummer
Fail-Safe Kontakt	6417 2 010-00

Magazinabdeckung

Transparent,
für Überspannungsschutzmagazine 2/10.



Magazinabdeckung

- Staubschutz
- Berührungsschutz

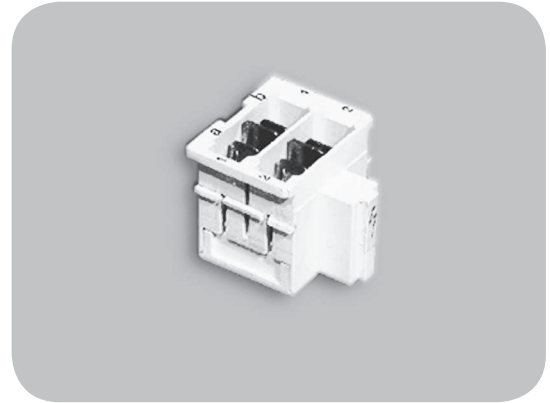
Bestellinformation

Beschreibung	Katalognummer
Magazinabdeckung	6417 3 022-03

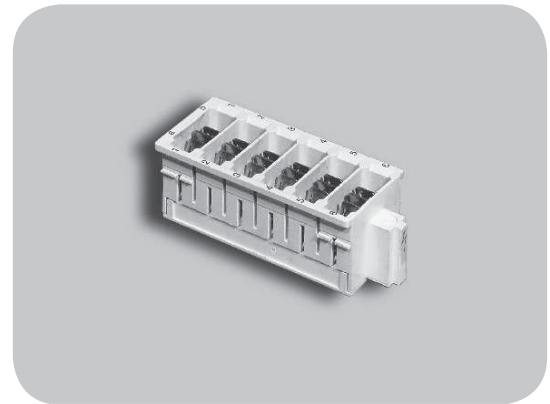
Grobschutzmagazin für LSA-PLUS Baureihe 8 Module

Das Grobschutzmagazin wird als Grobschutz in analogen-Telekommunikationssystemen empfohlen. Für den Grobschutz können 2-Elektroden Überspannungsableiter 8x6 mm, und auch optional Fail-Safe-Elemente verwendet werden.

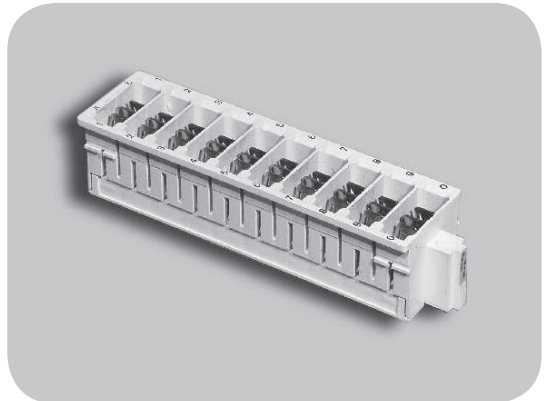
- 3-Punkte Überspannungsschutz



2 DA Magazin
für 2 Elektrodenableiter



6 DA Magazin
für 2 Elektrodenableiter

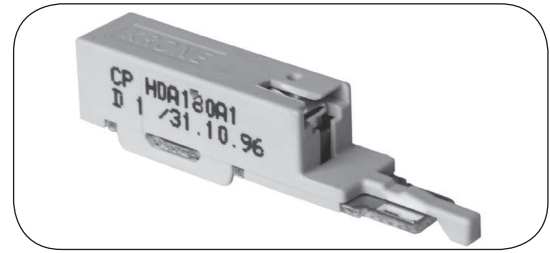


10 DA Magazin
für 2 Elektrodenableiter

Bestellinformation	
Beschreibung	Katalognummer
Grobschutzmagazin für Baureihe 8 Module, 2 DA (8/2)	
Magazin 8/2, unbestückt	6430 2 001-00
Magazin 8/2, bestückt mit Überspannungsableitern (8x6mm; Metall/Keramik), 230V, 20kA/20A, Fail-Safe (6417 2 010-00)	6430 2 001-01
Magazin 8/2, bestückt mit Überspannungsableitern (8x6mm; Metall/Keramik), 230V, 20kA/20A	6430 2 001-02
Magazin 8/2, bestückt mit Überspannungsableitern (8x6mm; Metall/Keramik), 230V, 10kA/10A	6430 2 001-03
Magazin 8/2, bestückt mit Überspannungsableitern (8x6mm; Metall/Keramik), 230V, 5kA/5A, Fail-Safe (6417 2 010-00)	6430 2 001-05
Grobschutzmagazin für Baureihe 8 Module, 6 DA (8/6)	
Magazin 8/6, unbestückt	6431 2 001-00
Magazin 8/6, bestückt mit Überspannungsableitern (8x6mm; Metall/Keramik), 230V, 20kA/20A, Fail-Safe (6417 2 010-00)	6431 2 001-01
Magazin 8/6, bestückt mit Überspannungsableitern (8x6mm; Metall/Keramik), 230V, 20kA/20A	6431 2 001-02
Magazin 8/6, bestückt mit Überspannungsableitern (8x6mm; Metall/Keramik), 230V, 10kA/10A	6431 2 001-03
Magazin 8/6, bestückt mit Überspannungsableitern (8x6 mm; Metall/Keramik), 230V, 5kA/5A, Fail-Safe (6417 2 010-00)	6431 2 001-04
Grobschutzmagazin für Baureihe 8 Module, 10 DA (8/10)	
Magazin 8/10, unbestückt	6432 2 001-00
Magazin 8/10, bestückt mit Überspannungsableitern (8x6mm; Metall/Keramik), 230V, 20kA/20A, Fail-Safe (6417 2 101-00)	6432 2 001-01
Magazin 8/10, bestückt mit Überspannungsableitern (8x6mm; Metall/Keramik), 230V, 20kA/20A	6432 2 001-02
Magazin 8/10, bestückt mit Überspannungsableitern (8x6mm; Metall/Keramik), 230V, 10kA/10A	6432 2 001-03
Magazin 8/10, bestückt mit Überspannungsableitern (8x6 mm; Metall/Keramik), 230V, 5kA/5A, Fail-Safe (6417 2 010-00)	6432 2 001-04

Grobschutzstecker für LSA-PLUS Baureihe 2 Module

Die Stecker werden als Grobschutz in analogen-Telekommunikationssystemen empfohlen. Die Stecker werden für die teilweise oder komplette Bestückung von LSA-PLUS oder LSA PROFIL Anschlussmodule in Verbindung mit Erdschienen und Erdkontaktklammern eingesetzt. Rangieren ist bei einem geschützten Verteiler-Modul möglich. Die Schutzschaltung besteht aus hochwirksamen 3-Elektroden Überspannungsableitern und Fail-Safe-Elementen für den Schutz des Überspannungsableiters gegen thermische Überlastung.

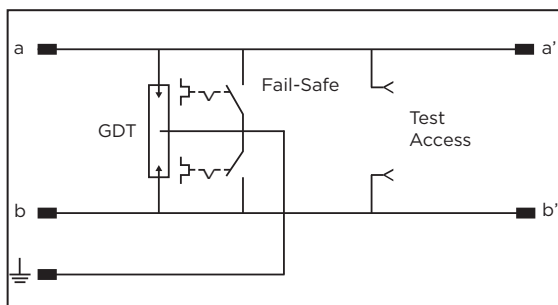


ComProtect, Bauform A

- Kompakte Bauweise
- Flexible 1 DA Konstruktion
- Rangieren bei gestecktem Schutz ist möglich
- Grobschutzstecker CP HDA für den Einsatz in Trenn- oder Schaltmodulen

Bestellinformation

Beschreibung	Katalognummer
Grobschutzstecker für LSA-PLUS Baureihe 2 Module, 1 DA	
Steckeraufschrift: CP HDA180A1 3-Elektroden Überspannungsableiter Maximale Betriebsspannung: 180V Einbauhöhe: 33 mm ab dem Modul	5909 1 064-00

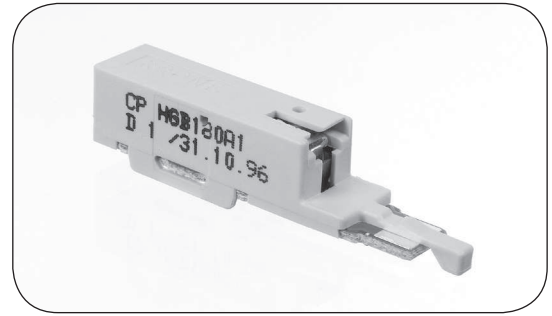


Grob- und Stromschutzstecker für LSA-PLUS Baureihe 2 Module

Die Stecker werden für den Schutz von Vermittlungseinrichtungen und Endgeräten in Verbindung mit bereits installiertem Feinschutz empfohlen. Der Stecker dient zur teilweisen oder kompletten Bestückung von LSA-PLUS oder LSA PROFIL Trenn- oder Schaltmodulen in Verbindung mit Erdschienen und Erdkontaktklammern. Die Schutzschaltung besteht aus einem 3-Elektroden Überspannungsableiter, einem Fail-Safe und Überstrom-Schutzkomponenten.

Rangieren beim geschützten Verteilermodul erfolgt unter Anwendung eines Rangierwerkzeugs (6417 3 117-00).

- Flexible 1-DA Bauweise
- Begrenzt Überspannung und Überstrom
- Rangieren bei gestecktem Schutz möglich
- Mit Meß- und Testzugang
- Die Einbauhöhe beträgt ab dem LSA-PLUS oder LSA PROFIL Modul ca. 33 mm



ComProtect, Bauform H

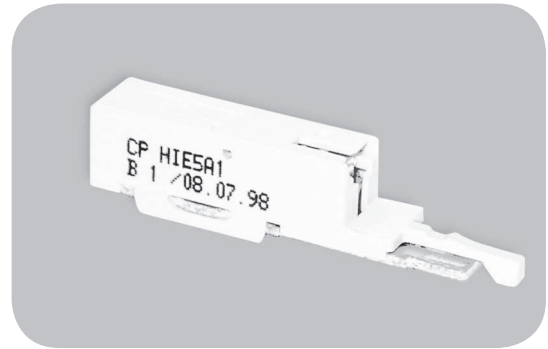
Bestellinformation

Beschreibung	Katalognummer
Grob- und Stromschutzstecker für LSA-PLUS Baureihe 2 Module, 1 DA Einbauhöhe: 33 mm ab dem Modul	
Steckeraufschrift: CP HGB180A1 Maximale Betriebsspannung: 180V, Nennwiderstand 8 Ohm	5909 1 063-40
Steckeraufschrift: CP HVG180A6 Maximale Betriebsspannung: 180V, Widerstandssymmetrie < 1 Ohm. Inverse Schaltungsvariante für Installation im Verteilerfeld auf der Systemseite.	5909 1 063-30

Datenschutzstecker für LSA-PLUS Baureihe 2 Module

Der Stecker wird für die ungeschirmte Verkabelung in Datenübertragungsnetzen empfohlen. Der Stecker dient zur teilweisen oder kompletten Bestückung von LSA-PLUS oder LSA PROFIL Trenn- oder Schaltmodulen in Verbindung mit Erdschienen und Erdkontaktklammern.

Rangieren beim geschützten Verteilermodul erfolgt mit dem Rangierwerkzeug (6417 3 117-00).

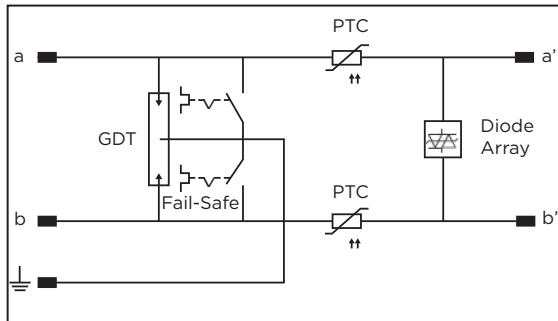


Datenschutzstecker

- Flexible 1 DA Bauweise
- Für Telekommunikationsnetze mit hohen Datenübertragungsraten
- Kurze Ansprechzeit
- Die Einbauhöhe beträgt ab dem LSA-PLUS oder LSA PROFIL Modul ca. 33 mm

Bestellinformation

Beschreibung	Katalognummer
Datenschutzstecker für LSA-PLUS Baureihe 2 Module Steckeraufschrift: CP HIE5A1 Maximale Betriebsspannung: 5V, Einbauhöhe: 33 mm ab dem Modul	5909 1 120-00

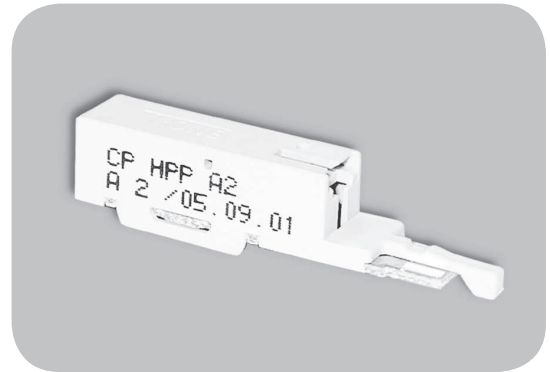


Stromschutzstecker für LSA-PLUS Baureihe 2 Module

Bei permanenten Netzbeeinflussungen bietet ein reiner Grobschutz oft nicht ausreichende Schutzcharakteristika. Der Stromschutzstecker HPP_A2 wird in der modular aufgebauten 1DA-Bauweise für die Teilbestückung von LSA-PLUS oder LSA PROFIL Trenn- oder Schaltleisten eingesetzt. Anwendung als reiner Stromschutz, vorzugsweise in Verteilereinrichtungen, die bereits mit Überspannungsableitern bestückt sind.

Die Kombination von HPP_A2 mit Grobschutz (ComProtect oder Überspannungsschutzmagazinen) wird dringend empfohlen.

- Flexible 1 DA Bauweise
- Erweitert bereits installierten Schutz
- Rangieren bei gestecktem Schutz möglich
- Die Einbauhöhe beträgt ab dem LSA-PLUS oder LSA PROFIL Modul ca. 33 mm

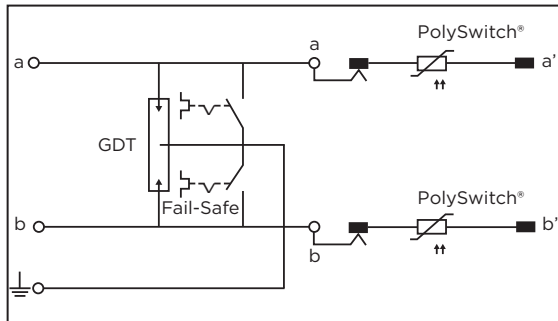


Stromschutzstecker

Bestellinformation

Beschreibung	Katalognummer
Stromschutzstecker für LSA-PLUS Baureihe 2 Module Steckeraufschrift: HPP A2 Maximaler Betriebsstrom: 120mA, Einbauhöhe: 33 mm ab dem Modul	5909 2 112-10

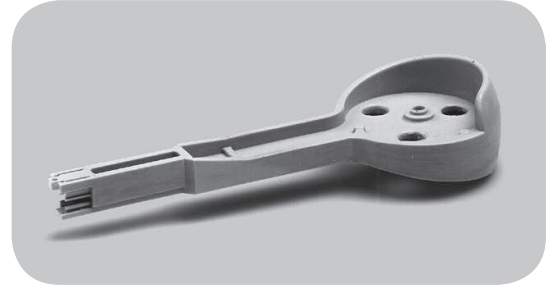
Typische Anwendung:



Zubehör für Schutzstecker



Prüfschnur für Schutzstecker



Rangierwerkzeug

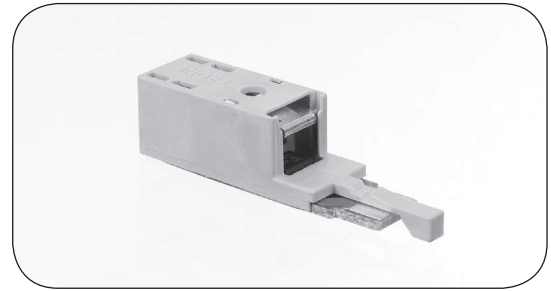
Bestellinformation

Beschreibung	Katalognummer
<p>Prüfschnur für Schutzstecker</p> <p>Ermöglicht 2-poliges Messen und Prüfen für parallele Aufschaltungen.</p> <p>Wird direkt bei den Meßpunkten des Schutzsteckers eingesteckt.</p> <p>Länge: 1,5 m</p>	5909 2 301-00
<p>Rangierwerkzeug</p> <p>Für Rangierung und Schaltarbeiten auf der Systemseite bei LSA-PLUS und LSA PROFIL Modulen bei gestecktem ComProtect Grob- und Stromschutzstecker.</p> <p>Durchmesser des Rangierdrahtleiters: 0,5 bis 0,6 mm</p> <p>Außendurchmesser des Rangierdrahts: 0,9 bis 1,2 mm</p>	6417 3 117-00

Staffelschutzstecker für LSA-PLUS Baureihe 2 Module

Diese Stecker werden für den Schutz von Verteilereinrichtungen und Endgeräten in Analog-, ISDN-, HDSL- und ADSL-Telekommunikationssystemen empfohlen. Geeignet für die teilweise oder komplette Bestückung von LSA-PLUS oder LSA PROFIL Trenn- oder Schaltmodulen in Verbindung mit Erdschienen und Erdkontaktklammern.

Das Rangieren von Verteilermodulen bei gesteckten Schutzkomponenten ist möglich. Die Schutzschaltung besteht aus einem 3-Elektroden Überspannungsableiter, Fail-Safe, reversiblen Überstrom-Schutzkomponenten und Dioden für den Feinschutz.

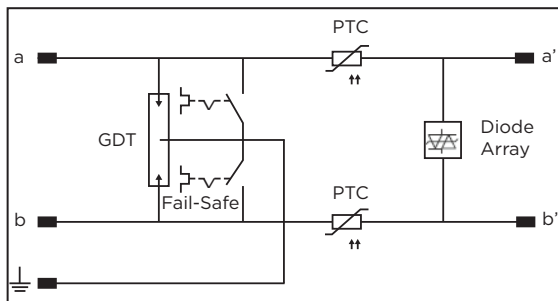


ComProtect, Bauform B

- Flexible 1 DA Bauweise
- Kurze Ansprechzeit
- Rangieren bei gestecktem Schutz möglich
- Niederspannungsvarianten für erweiterte Anwendungen
- Die Einbauhöhe beträgt ab dem LSA-PLUS oder LSA PROFIL Modul ca. 21 mm

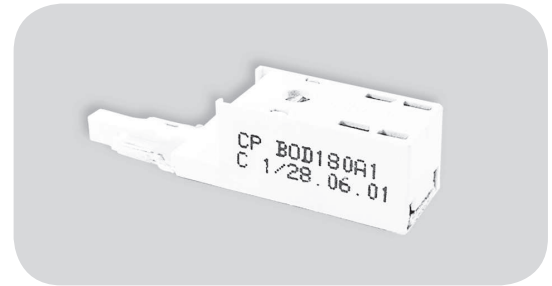
Bestellinformation

Beschreibung	Katalognummer
Staffelschutzstecker für LSA-PLUS Baureihe 2 Module, 1 DA Anzahl: 10 pro Packung , einschließlich 1 Erdschiene 2/10 Einbauhöhe: 21 mm ab dem Modul	
Steckeraufschrift: CP BI180A1 Maximale Betriebsspannung: 180V	5909 1 076-00
Steckeraufschrift: CP BI70A2 Maximale Betriebsspannung: 70V	5909 1 082-01
Steckeraufschrift: CP BI24A1 Maximale Betriebsspannung: 24V	5909 1 083-00
Steckeraufschrift: CP BI12A1 Maximale Betriebsspannung: 12V	5909 1 084-00



Wartungsfreier Schutzstecker für LSA-PLUS Baureihe 2 Module

Dieser Stecker wird für den Schutz von Verteilereinrichtungen und Endgeräten in Analog-, ISDN-, HDSL- und ADSL-Telekommunikationssystemen empfohlen. Geeignet für die teilweise oder komplette Bestückung von LSA-PLUS oder LSA PROFIL Trenn- oder Schaltmodulen in Verbindung mit Erdschienen und Erdkontaktklammern. Das Rangieren von Verteilermodulen bei gesteckten Schutzkomponenten ist möglich. Die Schutzschaltung besteht aus einem 3-Elektroden Überspannungsableiter, reversiblen Überstrom-Schutzkomponenten und Dioden für den Feinschutz. Der Überstromschutz funktioniert als eine reversible Liniensicherung.

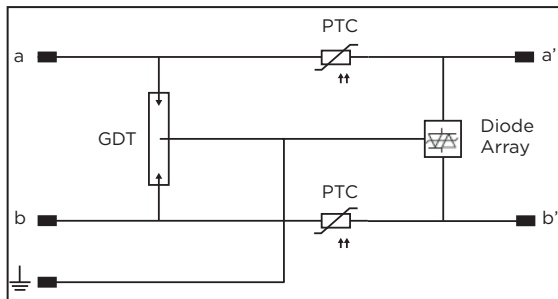


Wartungsfreier Schutzstecker

- Flexible 1 DA Bauweise
- Kurze Ansprechzeit
- Rangieren bei gestecktem Schutz möglich
- Optimierte Lebensdauer
- Die Einbauhöhe beträgt ab dem LSA-PLUS oder LSA PROFIL Modul ca. 21 mm

Bestellinformation

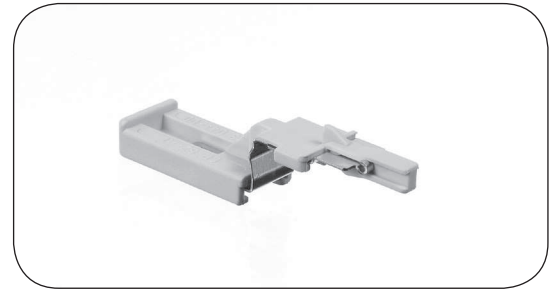
Beschreibung	Katalognummer
Wartungsfreier Schutzstecker für LSA-PLUS Baureihe 2 Module, 1 DA	
Steckeraufschrift: CP BOD180A4 Maximale Betriebsspannung: 180V	5909 1 078-30
Steckeraufschrift: CP BOD270A1 Maximale Betriebsspannung: 270V Eingesetzt bei PCM11 Übertragungsverfahren mit 320V symmetrischer Fernspeisespannung	5909 1 086-00



Erdstecker für LSA-PLUS Baureihe 2 Module

Der Erdstecker wird zur permanenten Erdung von einzelnen Doppeladern in LSA-PLUS oder LSA PROFIL Trenn-, Anschluss-, und Schaltmodulen eingesetzt. Der Stecker wird in Verbindung mit Erdschienen und Erdkontaktklammern eingesetzt.

- Flexible 1 DA Bauweise
- Stoßstromfest
- In Trenn- Schalt- und Anschlussmodulen einsetzbar
- Lieferhinweis: 10 Stück pro Packung, einschließlich 1 Erdschiene 2/10

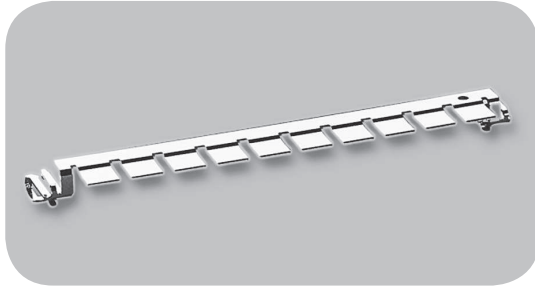


Erdstecker

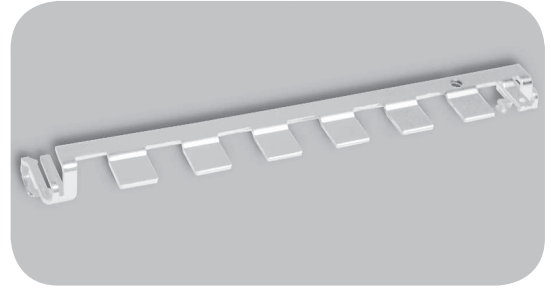
Bestellinformation

Beschreibung	Katalognummer
Erdstecker für LSA-PLUS Baureihe 2 Module, 1 DA Steckeraufschrift: CP GZA1	5909 1 112-00

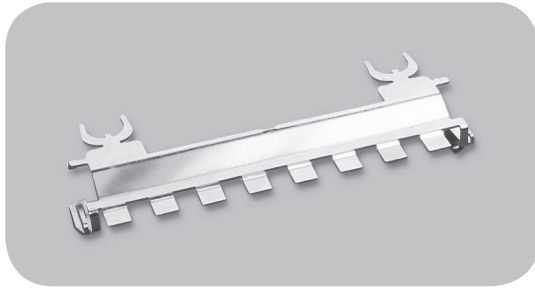
Erdschienen für LSA-PLUS Module



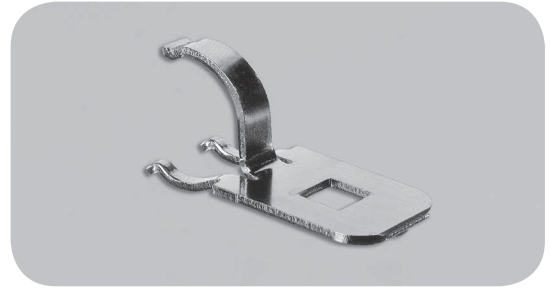
Erdschiene für LSA-PLUS



Erdschiene für LSA-PLUS 2/6 abs



Erdschiene für LSA-PLUS 2/8 abs



Erdkontaktklammer für LSA PROFIL

Die Erdschiene dient zur Erstellung einer Erdverbindung zwischen dem ComProtect Schutzstecker und den LSA-PLUS Modulen, die im Verteiler installiert sind. Bei der Installation in einem LSA PROFIL Verteiler sind außerdem Erdkontaktklammern erforderlich, die für die niederohmige Verbindung zwischen der Erdschiene und der Profilstange sorgen. Pro Modul sind zwei Erdkontaktklammern erforderlich.

ACHTUNG: Ohne den Einsatz der Erdschiene ist die Funktion des Schutzsteckers nicht gewährleistet. Einem Satz ComProtect ist eine Erdschiene beigelegt.

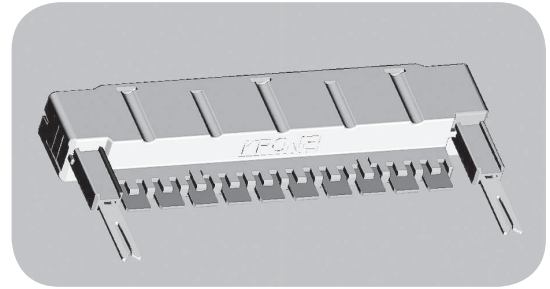
Die Installationsanweisung ist unbedingt einzuhalten.

Bestellinformation

Beschreibung	Katalognummer
Erdschiene für LSA-PLUS Baureihe 2 und HighBand 10 Module	
Erdschiene für 10 DA Module	5909 3 041-00
Erdschiene für 8 DA Module	5909 3 042-00
Erdschiene für LSA-PLUS 2/6 abs Module,	5909 3 202-00
Erdschiene für LSA PLUS 2/8 abs Module	5909 3 201-00
Erdkontaktklammer für LSA PROFIL Baureihe 2 Module	6089 3 202-00

Grobschutzmagazin für LSA-PLUS NT Module

Das Magazin wird als Grobschutz in Analog- und Digital-Telekommunikationssystemen empfohlen. Das Magazin ist mit 3-Elektroden Überspannungsableitern bestückt. Magazine mit einer maximalen Betriebsspannung von 180V sind mit einem Fail-Safe bestückt. Das Magazin dient zur Komplettbestückung von LSA-PLUS NT oder LSA PROFIL NT Trenn- oder Schaltmodulen.



Grobschutzmagazin für LSA-PLUS NT

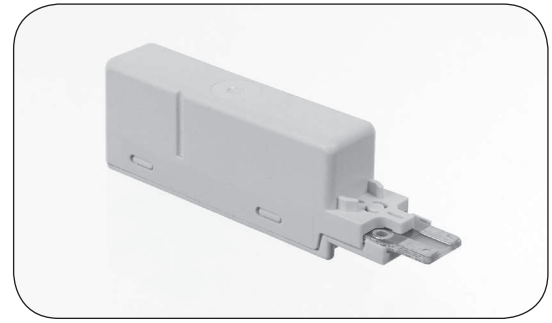
Eigenschaften

- Die Einbauhöhe beträgt ab dem LSA-PLUS NT oder LSA PROFIL NT Modul ca. 32 mm

Bestellinformation	
Beschreibung	Katalognummer
Grobschutzmagazin für LSA-PLUS NT Module	
Für 10-DA NT Module	
NTL A10 180A1 maximale Betriebsspannung: 180V Überspannungsableiter: 230V, 5kA/5A und Fail-Safe	7019 2 020-00
NTL A10 330A1 maximale Betriebsspannung: 330V Überspannungsableiter: 420V, 5kA/5A	7019 2 020-20
Für 8 DA NT Module	
NTL A8 180A1 maximale Betriebsspannung: 180V Überspannungsableiter: 230V, 5kA/5A und Fail-Safe	7019 2 021-00
NTL A8 330A1 maximale Betriebsspannung: 330V Überspannungsableiter: 420V, 5kA/5A	7019 2 021-20

Grobschutzstecker für LSA-PLUS NT Module

Stecker für den Grob-Überspannungsschutz in Analog- oder Digital-Telekommunikationssystemen. Geeignet für die teilweise oder komplette Bestückung von LSA-PLUS NT oder LSA PROFIL NT Trenn- oder Schaltmodulen in Verbindung mit einer 8- oder 10-DA Erdschiene. Die Schutzschaltung besteht aus einem 3-Elektroden Überspannungsableiter und einem Fail-Safe.



Grobschutzstecker für LSA-PLUS NT

Eigenschaften

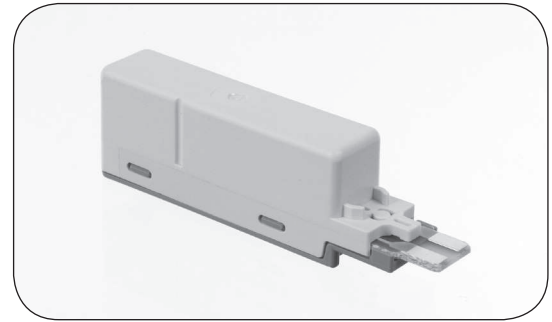
- Kompakte Bauweise
- Flexible 1 DA Konstruktion
- Die Einbauhöhe beträgt ab dem LSA-PLUS NT oder LSA PROFIL NT Modul ca. 32 mm
- VDSL 2 - kompatibel

Bestellinformation

Beschreibung	Katalognummer
Grobschutzstecker für LSA-PLUS NT Module Steckeraufschrift: NTP DA180A1 Maximale Betriebsspannung 180V	7019 1 015-00

Grob- und Stromschutzstecker für LSA-PLUS NT Module

Die Stecker werden für den Schutz von Verteilereinrichtungen und Endgeräten, bei vorhandenem Feinschutz, empfohlen. Der Stecker dient zur teilweisen oder kompletten Bestückung von LSA-PLUS NT oder LSA PROFIL NT Trenn- oder Schaltmodulen und wird in Verbindung mit einer 8 oder 10 DA Erdschiene eingesetzt. Die Schutzschaltung besteht aus einem 3-Elektroden Überspannungsableiter, Fail-Safe und reversiblen Überstromschutzkomponenten.



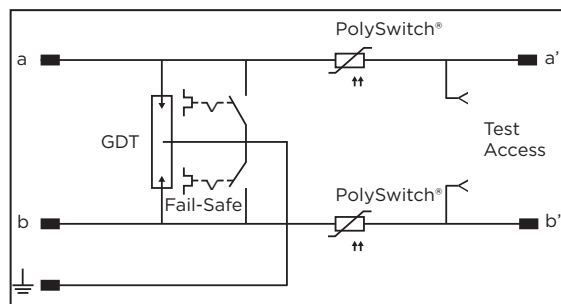
Grobstromschutzstecker für LSA-PLUS NT

Eigenschaften

- Flexible 1 DA Bauweise
- Begrenzt Überspannung und Überstrom
- Inverse Schaltungsvariante
- Die Einbauhöhe beträgt ab dem LSA-PLUS NT oder LSA PROFIL NT Modul ca 32 mm

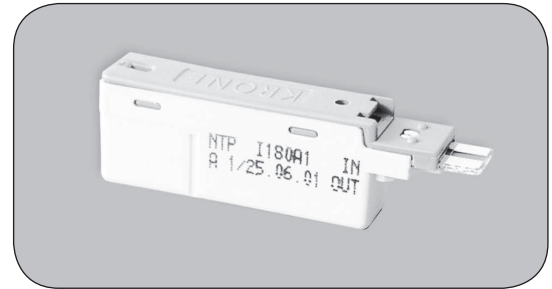
Bestellinformation

Beschreibung	Katalognummer
Grob- und Stromschutzstecker für LSA-PLUS NT Module Maximale Betriebsspannung: 180V	
Steckeraufschrift: NTP GB1180A2 Überspannungsschutz mit 10-Ohm PTC	7019 1 013-00
Steckeraufschrift: NTP GB180C1 Überspannungsschutz mit 6-Ohm PTC	7019 1 013-02
Steckeraufschrift: NTP VG180C1 Überspannungsschutz mit 6 Ohm PTC. Inverse Schaltungsvariante für Installation auf der Systemseite des Verteilerfelds.	7019 0 013-32



Staffelschutzstecker für LSA-PLUS NT Module

Der Stecker wird für den Schutz von Verteilereinrichtungen und Endgeräten in analogen-, ISDN-, HDSL- und ADSL-Telekommunikationssystemen empfohlen. Geeignet für die teilweise oder komplette Bestückung von LSA-PLUS NT oder LSA PROFIL NT Trenn- oder Schaltmodulen in Verbindung mit einer 8 oder 10 DA Erdschiene. Die Schutzschaltung besteht aus einem 3-Elektroden Überspannungsableiter, Fail-Safe, reversiblen Stromschutzkomponenten und Dioden für den Feinschutz.



5-Punkte Schutzstecker für LSA-PLUS NT

Eigenschaften

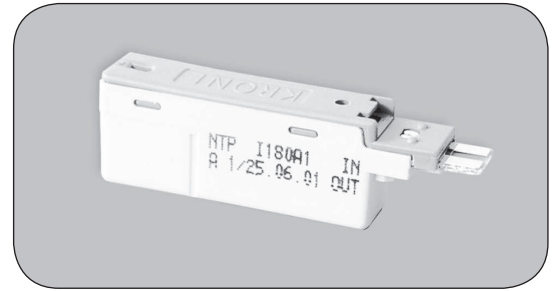
- Flexible 1 DA Bauweise
- Kurze Ansprechzeit
- Die Einbauhöhe beträgt ab dem LSA-PLUS NT oder LSA PROFIL NT Modul ca. 32 mm

Bestellinformation

Beschreibung	Katalognummer
Staffelschutzstecker für LSA-PLUS NT Module Steckeraufschrift: NTP I180A1 Maximale Betriebsspannung: 180V Gewicht/Verpackungseinheit: 0,050 kg Einbauhöhe: 32 mm ab dem Modul Anzahl: 10 pro Packung, einschließlich 1 Erdschiene NTP/10	7019 1 012-00

Schutzstecker für LSA-PLUS NT Module für hohe Datenübertragungsraten

Dieser Stecker wird für ungeschirmte Verkabelung in Datenübertragungsnetzen mit Übertragungsraten bis 100Mbps empfohlen. Der Stecker dient zur teilweisen oder kompletten Bestückung von LSA-PLUS NT oder LSA PROFIL NT Trenn- oder Schaltmodulen in Verbindung mit einer 8- oder 10-DA Erdschiene. Die Schutzschaltung besteht aus einem 3-Elektroden Überspannungsableiter, einem Fail-Safe und Dioden für den Feinschutz



High Speed Schutzstecker für LSA-PLUS NT

Technische Daten:

Einfügungsdämpfung (300 Hz bis 100 kHz bei 600):	<0,1dB
Rückflußdämpfung > 1 kHz:	>60dB
1 kHz bis 10 kHz:	>55dB
10 kHz bis 100 kHz:	>50dB

Bestellinformation

Beschreibung	Katalognummer
Schutzstecker für hohe Datenübertragungsraten bei LSA-PLUS NT Modulen Steckeraufschrift: NTP AS180A1 Maximale Betriebsspannung: 180V Gewicht/Verpackungseinheit: 0,050 kg Anzahl: 10 pro Packung , einschließlich 1 Erdschiene NTP/10	7019 1 017-10

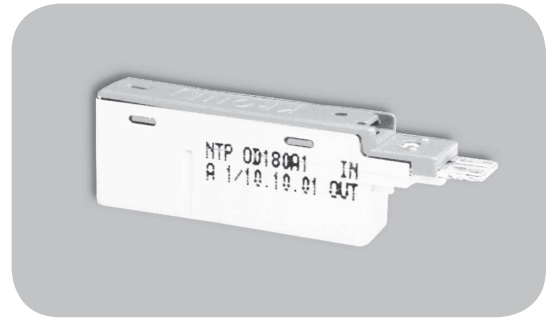
Wartungsfreier Schutzstecker für LSA-PLUS NT Module

Der Stecker wird für den Schutz von Verteilereinrichtungen und Endgeräten in analogen, ISDN-, HDSL- und ADSL-Telekommunikationssystemen empfohlen. Der Stecker dient zur teilweisen oder kompletten Bestückung von LSA-PLUS oder LSA PROFIL NT Trenn- oder Schaltmodulen und wird in Verbindung mit einer 8- oder 10-DA Erdschiene eingesetzt.

Die Schutzschaltung besteht aus einem 3-Elektroden Überspannungsableiter, reversiblen Stromschutzkomponenten und Dioden für den Feinschutz. Der Überstromschutz funktioniert als eine reversible Liniensicherung.

Eigenschaften

- Flexible 1 DA Bauweise
- Kurze Ansprechzeit
- Optimierte Lebensdauer
- Die Einbauhöhe beträgt ab dem LSA-PLUS oder LSA PROFIL NT Modul ca. 32 mm
- VDSL 2 - kompatibel

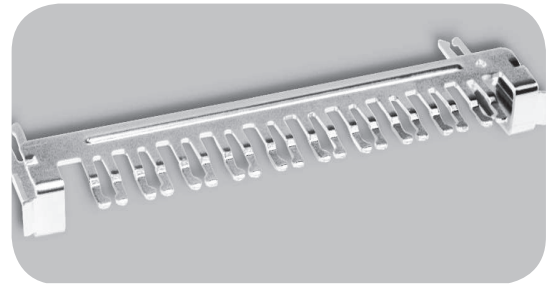


Wartungsfreier Schutzstecker

Bestellinformation

Beschreibung	Katalognummer
Wartungsfreier Schutzstecker für LSA-PLUS NT Module Steckeraufschrift: NTP OD180A2 Maximale Betriebsspannung: 180V	7019 1 014-00

Erdschiene für 1-DA Baureihe NTP ComProtect Schutzstecker; wird eingesetzt um die Erdverbindung zwischen den Schutzsteckern und dem Verteiler herzustellen
 ACHTUNG: Die Funktion des Schutzsteckers ist nur in Verbindung mit der Erdschiene sichergestellt. Die Installationsanweisungen sind unbedingt einzuhalten.



Erdschiene für LSA-PLUS NT

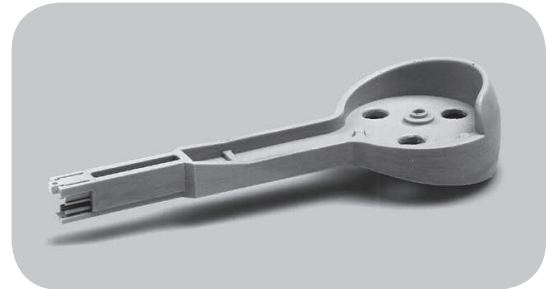
Hinweis:

Erdschienen NTP/10 bzw. NTP/8 sind in jedem Satz von NTP ComProtect Schutzsteckern enthalten

Bestellinformation	
Beschreibung	Katalognummer
Erdschiene für LSA-PLUS NT Module	
Für 10 DA LSA-PLUS NT Module	7019 3 037-00
Für 8 DA LSA-PLUS NT Module	7019 3 036-00
Rangierwerkzeug	6417 3 117-01

Für Rangierarbeiten an freien DA eines LSA-PLUS oder LSA PROFIL NT Moduls, die bei einem Raster von 17,5 mm installiert und mit 1-DA NT Schutzsteckern bestückt sind.

- Durchmesser des Rangierdrahtleiters: 0,5 bis 0,6 mm
- Außendurchmesser des Rangierdrahts: 0,9 bis 1,2 mm

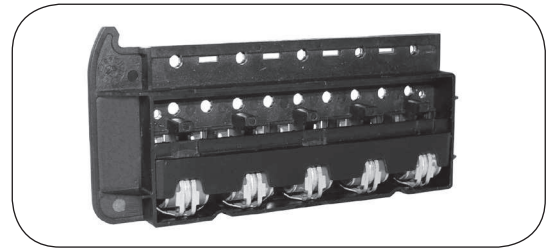


Rangierwerkzeug

Grobschutzmagazin (4DA und 5 DA) für den Hauptverteiler 71

Das Magazin wird für den Grobschutz in analogen Telekommunikationssystemen empfohlen.

Das 5 DA Überspannungsschutzmagazin ist mit 3-Elektroden Überspannungsableitern und Fail-Safe-bestückt.



5 DA Magazin

Eigenschaften

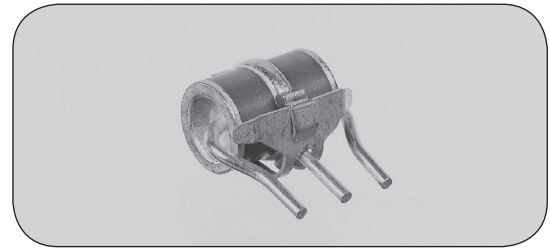
- Mit 3-Elektroden Überspannungsableitern
- Die Überspannungsableiter können ausgewechselt werden.

Bestellinformation

Beschreibung	Katalognummer
Magazin, unbestückt	
Magazin 71/5 AO, unbestückt	PRO-5828 2 275-00
Magazin 71/4 AO, unbestückt	PRO-5829 2 275-00
Ableiter	
Überspannungsableiter 230V, 5KA/ 5A (8x13)	PRO-6717 3 543-03
Überspannungsableiter 230V, 10KA/ 5A (8x13)	PRO-6717 3 543-02
Varianten	
Magazin 71/5 AT90A1, bestückt mit Überspannungsableiter 90V, 5KA/5A	PRO-5828 2 275-01
Magazin 71/5 AT230A1, bestückt mit Überspannungsableiter 230V, 5KA/5A	PRO-5828 2 275-10
Magazin 71/5 AT230A2, bestückt mit Überspannungsableiter 230V, 10KA/5A	PRO-5828 2 275-11
Magazin 71/5 AT350A2, bestückt mit Überspannungsableiter 350V, 10KA/5A	PRO-5828 2 275-14
Magazin 71/5 A550A1, bestückt mit Überspannungsableiter 550V, 5KA/5A	PRO-5828 2 275-30
Magazin 71/4 AT90A1, bestückt mit Überspannungsableiter 90V, 5KA/5A	PRO-5829 2 275-01
Magazin 71/4 AT230A1, bestückt mit Überspannungsableiter 230V, 5KA/5A	PRO-5829 2 275-10
Magazin 71/4 AT230A2, bestückt mit Überspannungsableiter 230V, 10KA/5A	PRO-5829 2 275-11
Magazin 71/4 A550A1, bestückt mit Überspannungsableiter 550V, 5KA/5A	PRO-5829 2 275-30

3-Elektroden Überspannungsableiter für den Einsatz im Magazin 71

Die Anwendung erfolgt vorzugsweise als austauschbares Grobschutzelement. 3 Elektroden Überspannungsableiter der Bauform 8x13 mm sind in einer Metall/Keramik Bauweise aufgebaut. Die elektrischen Eigenschaften werden über ein Edelgasgemisch eingestellt. Zum Schutz von 5 (4) Doppeladern müssen 5 (4) ÜsAg installiert werden.



3 Elektrodenableiter

Eigenschaften

- Zuverlässige Begrenzung von Überspannungen
- Ableiten von hohen Strömen
- Thermischer Schutz durch Fail-Safe

Bestellinformation

Beschreibung	Katalognummer
3 Elektrodenableiter (8x13 mm)	
230V, 10kA/10A, ohne Fail-Safe	6717 3 503-00
350V, 10kA/10A, ohne Fail-Safe	6717 3 504-00
90V, 10kA/10A, mit Fail-Safe	PRO-6717 3 541-00
230V, 10kA/10A, mit Fail-Safe	PRO-6717 3 543-03
230V, 20kA/20A, mit Fail-Safe	PRO-6717 3 543-02
550V, 10kA/10A, mit Fail-Safe	PRO-6717 3 477-10

Prüfgerät

Das tragbare ComProtect Prüfgerät ermöglicht das Messen von Toleranzgrenzen, Unterbrechungen und Kurzschlüssen in Schutzschaltungen; es werden auch alle elektrischen Parameter mit Hilfe des entsprechenden Adapters automatisch gemessen.

Eigenschaften

- Überprüfung von 1 DA Schutzsteckern und von Magazinen
- Batteriebetrieben für den mobilen Einsatz
- Mit austauschbaren Adaptern
- Optionales Software-Modul für Datenerfassung und statistische Auswertung
- Der Meßwertbereich kann programmiert werden
- Automatische Messung
- Mit optischer und akustischer Fehlererkennung



ComProtect Testautomat

Bestellinformation

Beschreibung	Katalognummer
ComProtect Prüfgerät	5909 1 302-00
LSA-PLUS 2/10 Adaptereinsatz, mit Steckplatz für LSA-PLUS Magazin 2/10 und 1 DA ComProtect Schutzstecker	5909 1 303-00
10 DA LSA-PLUS NT Adaptereinsatz, mit Steckplatz für 10 DA LSA-PLUS NT Magazine und 1 DA ComProtect NT Schutzstecker	5909 1 306-00
5 DA Hauptverteiler 71 Adaptereinsatz, mit Steckplatz für 5 DA Hauptverteiler Magazine und 1 DA Hauptverteiler 71 Schutzstecker	5909 1 308-00
Adapterkabel für Datenerfassung und statistische Meßwerterfassung und Auswertung am PC	5909 1 304-00