

### Verteilerkasten aus Kunststoff für Aufputz- und Unterputzanwendungen

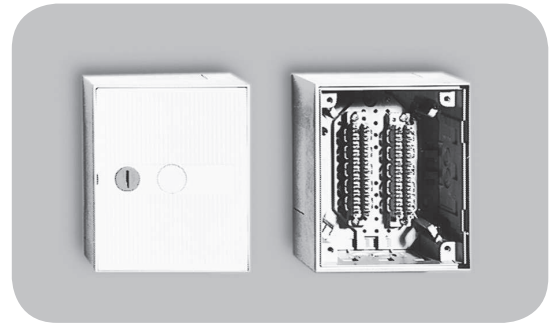
Die KRONECTION Boxen zeichnen sich durch außergewöhnliche Variabilität in drei kompakten Größen mit veränderbarer Tiefe zur Auf- oder Unterputzmontage aus. Mit wenigen Bauteilen läßt sich somit bei wirtschaftlicher Lagerhaltung eine hohe Anpassungsfähigkeit erreichen.

Das Material der Boxen, der selbstverlöschende Kunststoff Polystyrol, gewährleistet einen korrosionsfreien, hochschlagfesten, stabilen und wartungsfreien Einsatz der Boxen. Alle Installationshilfen wie Kabeldurchführungen, Kabelbefestigungsösen und Drahtführungsringe sind an der KRONECTION Box bereits angeformt.

- Einsatz von Überspannungsschutzelementen sind in den KRONECTION Boxen mit Montagebügel möglich (zusätzlicher Aufsetzrahmen erforderlich)
- Alle KRONECTION Boxen (Leergehäuse) können mit LSA-PLUS NT Montagebügel bestückt werden
  - **Montagebügel NT für KRONECTION Box I**  
Best.Nr.: 7014 3 046-13  
Kapazität 30 DA (ohne Schilderrahmen)
  - **Montagebügel NT für KRONECTION Box II**  
Best.Nr.: 7014 3 046-12  
Kapazität 70 DA (zuzüglich Schilderrahmen)
  - **Montagebügel NT für KRONECTION Box III**  
Best.Nr.: 7014 3 046-11  
Kapazität 120 DA (zuzüglich Schilderrahmen)
- Schutzgrad: IP 30 nach DIN 40050.  
Die Kleinverteiler sind für den Einsatz in geschlossenen Räumen vorgesehen
- Brennbarkeitsklasse: UL94 V0
- Farbe: RAL 7035  
(polystyrolverträgliche Anstriche möglich)

#### Lieferzustand:

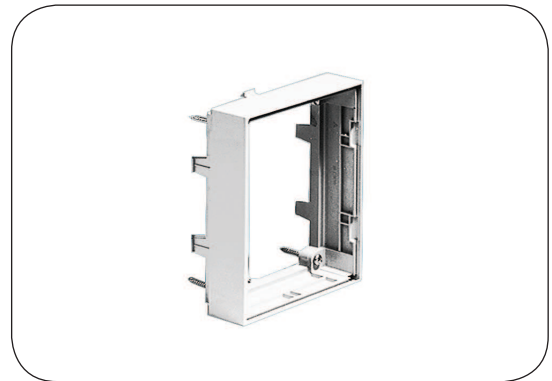
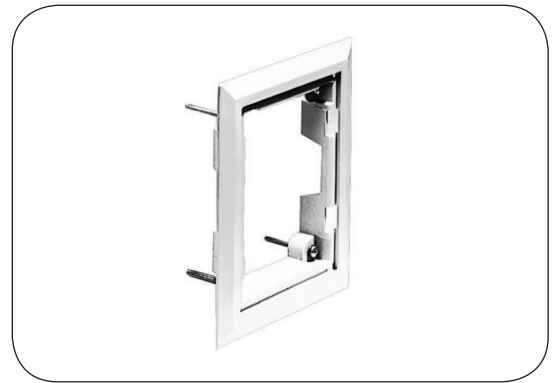
Komplett montiert



#### Bestellinformation

Katalognummer	Bezeichnung	Abmessungen HxBxT in mm	VE
<b>KRONECTION Box I</b>			
6436 1 001-xx	Leergehäuse	170 x 140 x 75	1 Stück
6436 1 002-xx	bestückt m. 2 LSA-PLUS Anschlussleisten 1/10		1 Stück
6436 1 011-xx	bestückt m. 1 LSA-PLUS Anschlussleiste 1/10		1 Stück
6436 1 013-xx	bestückt m. 1 Montagebügel f. 3 LSA-PLUS Module 2/10		1 Stück
<b>KRONECTION Box II</b>			
6406 1 001-xx	Leergehäuse	215 x 215 x 75	1 Stück
6406 1 002-xx	bestückt m. 2 LSA-PLUS Anschlussleisten 1/10		1 Stück
6406 1 004-xx	bestückt m. 4 LSA-PLUS Anschlussleisten 1/10		1 Stück
6406 1 015-xx	bestückt m. 1 Montagebügel f. 5 LSA-PLUS Module 2/10		1 Stück
<b>KRONECTION Box III</b>			
6437 1 001-xx	Leergehäuse	320 x 215 x 75	1 Stück
6437 1 002-xx	bestückt m. 2 LSA-PLUS Anschlussleisten 1/20		1 Stück
6437 1 004-xx	bestückt m. 4 LSA-PLUS Anschlussleisten 1/20		1 Stück
6437 1 020-xx	bestückt m. 1 Montagebügel f. 10 LSA-PLUS Module 2/10		1 Stück
6437 1 020-20	Tür mit Vorreiber		1 Stück
6437 1 020-21	Tür mit Zylinderschloss und einem Schlüssel		1 Stück

## KRONECTION Box I, II, III (Zubehör)



### Bestellinformation

Bezeichnung	VE	Katalognummer
<b>für KRONECTION Box I</b>		
Putzausgleichsrahmen für Unterputzmontage	1 Stück	6436 2 004-20
Aufsetzrahmen zur Erhöhung der Bautiefe um 37 mm für Überspannungsschutzanwendungen	1 Stück	6436 3 003-20
<b>für KRONECTION Box II</b>		
Putzausgleichsrahmen für Unterputzmontage	1 Stück	6406 2 004-20
Aufsetzrahmen zur Erhöhung der Bautiefe um 37 mm für Überspannungsschutzanwendungen	1 Stück	6406 3 003-20
<b>für KRONECTION Box III</b>		
Putzausgleichsrahmen für Unterputzmontage	1 Stück	6437 2 004-20
Aufsetzrahmen zur Erhöhung der Bautiefe um 37 mm für Überspannungsschutzanwendungen	1 Stück	6437 3 003-20

### Zubehör

Bezeichnung	VE	Katalognummer
Zylinderschloss zum Austausch der Vorreiberschließung mit einem Schlüssel	1 Stück	6437 2 010-00
Rangierstift zur Drahtführungshilfe	6 Stück	6406 2 013-00

### Konfigurationsbeispiele

Bezeichnung	Katalognummern	Anzahl Doppeladern					
		LSA-PLUS Baureihe 2			LSA-PLUS DIN Leisten		
		30	50	100	20	40	80
KRONEction Box I (30 DA)	6436 1 013-20	1					
KRONEction Box II (50 DA)	6406 1 015-20		1				
KRONEction Box III (100 DA)	6437 1 020-20			1			
KRONEction Box I (20 DA DIN)	6436 1 002-20				1		
KRONEction Box II (40 DA DIN)	6406 1 004-20					1	
KRONEction Box III (80 DA DIN)	6437 1 004-20						1
LSA-Profil Trennleiste 10 DA	6089 1 121-02	3	5	10			
<b>Option:</b>							
Schilderrahmen DIN, klappbar, Form A	6196 2 005-00				2	4	
Schilderrahmen DIN, klappbar, Form B	6196 2 006-00						4
Schilderrahmen klappbar	6089 2 015-01	3	5	10			
Überspannungsschutzmagazin	6089 2 023-08	3	5	10			
Aufsetzrahmen	6436 3 003-20	1			1		
Putzausgleichsrahmen	6436 2 004-20	1			1		
Aufsetzrahmen	6406 3 003-20		1			1	
Putzausgleichsrahmen	6406 2 004-20		1			1	
Aufsetzrahmen	6437 3 003-20			1			1
Putzausgleichsrahmen	6437 2 004-20			1			1
Zylinderschloss	6437 2 010-00	1	1	1	1	1	1
Prüf schnur DIN	6196 2 008-00				1	1	1
Prüf schnur 2/2	6624 4 040-09	1	1	1			
Prüf schnur 2/4	6624 2 340-09	1	1	1			
Anlegewerkzeug	6417 2 055-01	1	1	1	1	1	1