

### Kompaktverteilerkasten KVK für Aufputzanwendungen

Der Kompaktverteilerkasten wird durch seine optimierten Abmessungen zur vielfältigen Aufnahme moderner Anschluss- und Verbindungstechnik eingesetzt und ist für den Einsatz in Innenräumen vorgesehen.

- Universelle Größe für Kupferverteilungen bis zu 200 DA
- Schutzgrad: IP 31 nach DIN 40050

#### Bestehend aus:

- 1 Grundplatte (Kunststoff, ABS flammwidrig nach UL 94, VO, RAL 7036)
- 1 Abdeckkappe, Stahlblech, pulverbeschichtet (RAL 7035) mit Schließer (Vorreiber)
- 2 Kopfstücken (Kunststoff, ABS flammwidrig nach UL 94, VO, RAL 7036) durch Rasthebel leicht von der Grundplatte abnehmbar
- Leicht ausschneidbaren Kabeleinführungen
- 2 Erdungsklemmen EKL 5 mit Verbindungsleitung, Schloss (Bauform 6) oder Zylinderschloss Eurolocks alternativ einbaubar

#### Mögliche Bestückung:

##### Kapazität 100 DA

- 10 LSA-PLUS Module 2/10 (einreihig) auf Montagebügel (Überspannungsschutz möglich)

##### Kapazität 120 DA

- 12 LSA-PLUS Module 2/10 (zweireihig) auf Montagebügel (Überspannungsschutz möglich)
- 12 LSA PROFIL Module 2/10 (zweireihig) auf Profilrahmen (Überspannungsschutz möglich)
- 6 LSA-PLUS Anschlussleisten 1/20 (einreihig)

##### Kapazität 160 DA

- 16 LSA-PLUS Module 2/10 (zweireihig) auf Montagebügel
- 16 LSA PROFIL Module 2/10 (zweireihig) auf Profilrahmen

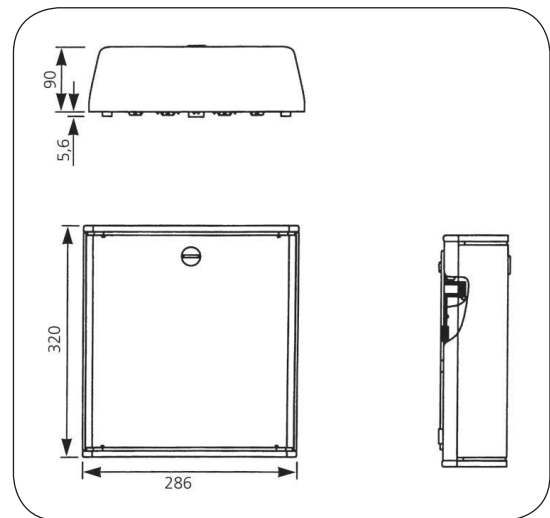
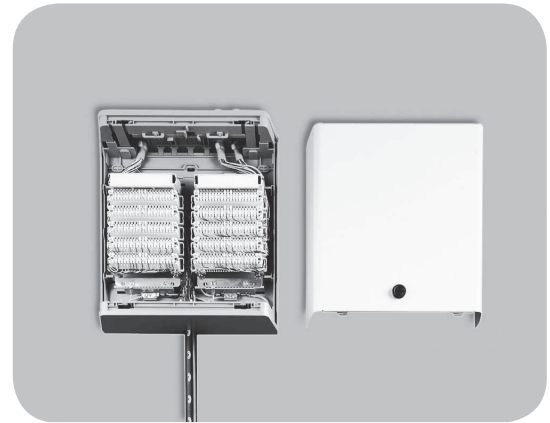
##### Kapazität 200 DA

- 20 LSA-PLUS Module 2/10 (zweireihig) auf Montagebügel

#### Lieferumfang:

Komplett montiert.

Bei dem Einsatz von Überspannungsschutz ist der entsprechende Erdungssatz (siehe Zubehör) separat zu bestellen.



### Bestellinformation

Bezeichnung	VE	Katalognummer
<b>KVK für Kupferanwendungen</b>		
KVK Leergehäuse mit hohen Befestigungsstegen, mit Vorreiber	1 Stück	6803 1 101-00
KVK Leergehäuse mit flachen Befestigungsstegen, mit Vorreiber	1 Stück	6803 1 201-00
KVK bestückt mit 2 Profilrahmen für je 6 Module, mit Vorreiber	1 Stück	6803 1 151-02

### Zubehör

Bezeichnung	VE	Katalognummer
Einbausatz Standardschloss (Bauform 6) mit einem Schlüssel	1 Stück	6803 2 500-00
Zylinderschloss (Euro-Locks) mit 2 Schlüsseln	1 Stück	6803 2 503-00
Erdungssatz C (Verbindung Erdungsklemme mit Profilrahmen)	1 Stück	6803 2 522-00
Drahtführung mit Befestigungsmaterial	4 Stück	6803 2 530-00
Profilrahmen zur Aufnahme von 6 LSA PROFIL Modulen 2/10 (Befestigungsmaß 170 mm)	1 Stück	6836 2 601-02
Profilrahmen zur Aufnahme von 8 LSA PROFIL Modulen 2/10 (Befestigungsmaß 170 mm)	1 Stück	6836 2 601-10
Montagebügel 2/10, LB 1, R= 22,5 mm, 6 Module	1 Stück	6050 3 122-06
Montagebügel 2/10, LB 1, R= 22,5 mm, 8Module	1 Stück	6050 3 122-08
Montagebügel 2/10, LB 1, R= 22,5 mm, 10 Module	1 Stück	6050 3 122-10