

Die Außenverteiler eignen sich auch als Verbindungs- und Abzweiggehäuse für Innen- und Außenanwendungen. Sie sind vorbereitet für die Installation von LSA-PLUS Leisten Baureihe 2, für Montagebügel und LSA PROFIL Leisten, mit oder ohne Überspannungsschutz.

### Außenverteiler Box BC 30

#### Eigenschaften und Nutzen

- Gehäuse mit Scharnierdeckel (Öffnungswinkel ca. 110°)
- Platz für Eigentumskennzeichnung im Deckel 24 x 100 mm
- Platz für zusätzliche Kennzeichnung im Deckel 65 x 100 mm
- Kabeleinlässe:  
2 x für Kabel bis Ø 15 mm  
3 x für Kabel bis Ø 12 mm  
1 x für Kabel bis Ø 9 mm (für Erdverbindung)
- Aufnahmewanne für 2 Anschlussleisten LSA-PLUS 10 DA
- Vorbereitet für Überspannungsschutz
- Erddraht bis Ø 4 mm möglich
- Mantelerdungsschelle
- Schloss nachrüstbar

#### Installation

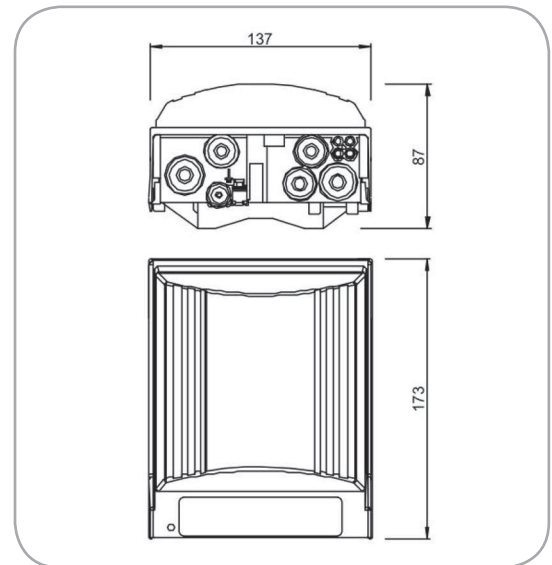
- Wand- oder Mastbefestigung (Holz, Metall oder Beton) möglich
- Kein zusätzliches Mastbefestigungsmaterial notwendig

#### Produkt Spezifikationen

Material	
Gehäuseunterteil:	ABS, schwarz
Deckel:	ASA oder glasfaserverstärktes Polyester, grau
Stopfen:	Polyethylen, schwarz
Aufnahmewanne:	Edelstahl
Schrauben:	Edelstahl
Erdung:	Messing vernickelt und Edelstahl
Schutzart:	IP 54 (optional IP 64 mit Dichtung)



Abbildung entspricht nicht dem Lieferumfang



Dimension, in mm

### Außenverteiler Box BC 40

#### Eigenschaften und Nutzen

- Gehäuse mit Scharnierdeckel (Öffnungswinkel ca. 110°)
- Platz für Eigentumskennzeichnung im Deckel ca. 24 x 100 mm
- Platz für zusätzliche Kennzeichnung im Deckel ca. 125 x 100 mm
- Gehäuse wird mit 2 speziellen, unverlierbaren Schrauben geschlossen
- Kabeleinlässe:
  - 1 X für Kabel bis Ø 23 mm
  - 2 x für Kabel bis Ø 32 mm
  - 4 x für Kabel bis Ø 14,7 mm
  - 1 x für Kabel bis Ø 9 mm (für Erdverbindung)
- Aufnahmewanne für 5 Anschlussleisten LSA-PLUS 10 DA
- Vorbereitet für Überspannungsschutz
- Erddraht bis Ø 4 mm möglich
- Mantelerdungsschellen
- Verschlussmöglichkeit mit Plombe oder Schloss

#### Installation

- Wand- oder Mastbefestigung (Holz, Metall oder Beton) möglich
- Kein zusätzliches Mastbefestigungsmaterial notwendig

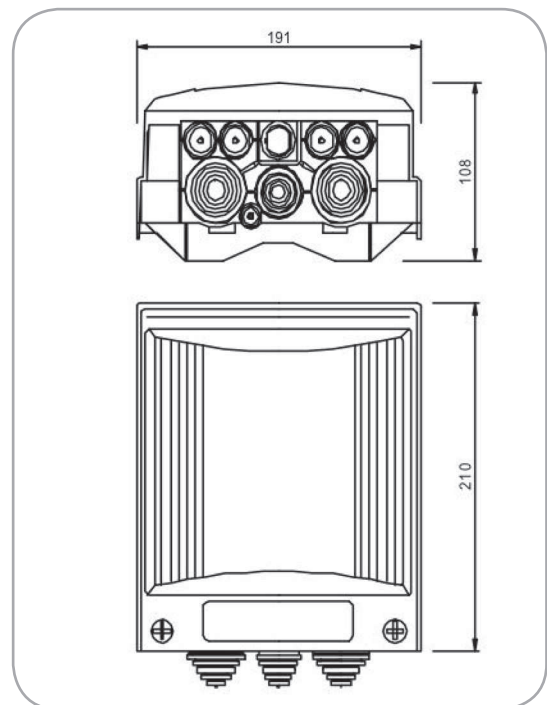
#### Produkt Spezifikationen

##### Material

- |                   |  |
|-------------------|--|
| Gehäuseunterteil: | PC/ABS, UV-stabil<br>UL 94 V-0, grau                 |
| Deckel:           | Polyester HUP 19/23,<br>glasfaserverstärkt, grau     |
| Deckelschrauben:  | Polyamid, UV-stabil                                  |
| Stopfen:          | Synthetischer Kautschuk<br>oder Polyethylen, schwarz |
| Aufnahmewanne:    | Edelstahl  |
| Erdung:           | Messing vernickelt<br>und Edelstahl                  |
| Schrauben:        | Edelstahl  |
| Schutzart:        | IP 54<br>(optional IP 64 mit Dichtung)               |



Abbildung entspricht nicht dem Lieferumfang



Dimension, in mm

### Außenverteiler Box BC 50

#### Eigenschaften und Nutzen

- Gehäuse mit Scharnierdeckel (Öffnungswinkel ca 110°)
- Eigentumskennzeichnung im Deckel ca. 24 mm x 100 mm
- Zusätzliche Kennzeichnung im Deckel ca. 300 mm x 110 mm
- Gehäuse wird mit 2 speziellen, unverliebaren Schrauben geschlossen
- Kabeleinlässe:  
3 x für Kabel bis Ø 32 mm  
4 x für Kabel bis Ø 23 mm  
1 x für Kabel bis Ø 9 mm (für Erdverbindung)
- Aufnahmewanne für 10 Anschlussleisten LSA-PLUS 10 DA
- Vorbereitet für Überspannungsschutz
- Erddraht bis Ø 2,5 mm<sup>2</sup> möglich
- Mantelerdungsschellen
- Schloss nachrüstbar

#### Installation

- Wand- oder Mastbefestigung (Holz, Metall oder Beton) möglich
- Kein zusätzliches Mastbefestigungsmaterial notwendig

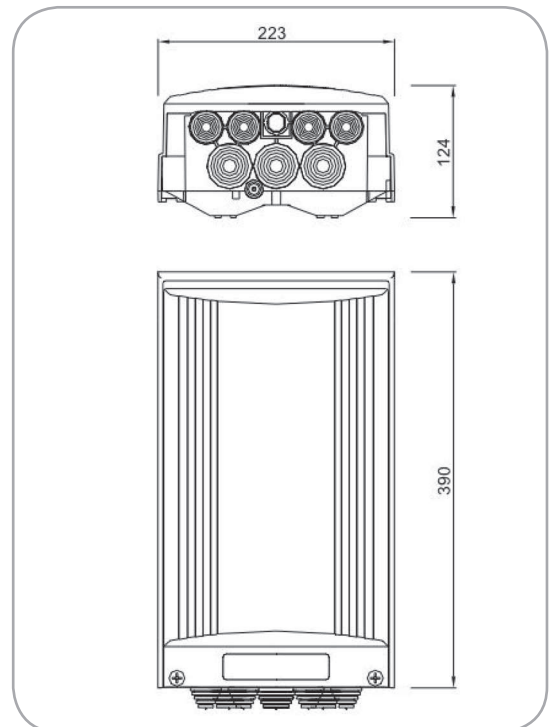
#### Produkt Spezifikationen

##### Material

- |                   |   |
|-------------------|---|
| Gehäuseunterteil: | ASA, UV-stabil, UL 94 V-0, grau                   |
| Deckel:           | Polyester HUP 19/23, glasfaser verstärkt, grau    |
| Deckelschrauben:  | Polyamid, UV-stabil                               |
| Stopfen:          | Synthetischer Kautschuk oder Polyethylen, schwarz |
| Aufnahmewanne:    | Edelstahl   |
| Erdung:           | Messing vernickelt und Edelstahl                  |
| Schrauben:        | Edelstahl   |
| Schutzart:        | IP 54<br>(optional IP 64 mit Dichtung)            |



Abbildung entspricht nicht dem Lieferumfang



Dimension, in mm

<b>Bestellinformation</b>	
<b>Bezeichnung</b>	<b>Katalognummer</b>
<b>Außenverteiler BC 30 für LSA-PLUS Serie 2 bis 20DA</b> mit Montagebügel	7083 1 301-00
<b>Außenverteiler BC 40 für LSA-PLUS Serie 2 bis 50DA</b> mit Montagebügel	7083 1 401-00
<b>Außenverteiler BC 40 für LSA PROFIL bis 50DA</b> mit PROFIL Gestell	7083 1 402-00
<b>Außenverteiler BC 50 für LSA-PLUS Serie 2 bis 100 DA</b> mit Montagebügel	7083 1 501-00
<b>Außenverteiler BC 50 für LSA PROFIL bis 100 DA</b> mit PROFIL Gestell	7083 1 502-00
<b>Zubehör (optional)</b>	
Schloss BC 30	7083 1 900-00
Schloss BC 40/50	7083 1 901-00
Dichtung BC50 auch verwendbar für BC30 und BC40	7083 1 902-02