

### Hauptverteiler 91 M

Gestell-Vorzugsvariante für 1200 DA (2x600 DA) zur Aufnahme von 10 DA LSA PROFIL Modulen auf der System- und Linienseite für folgende

#### Aufbauvarianten:

- Wand-Stand-Verteiler (Stand-Verteiler mit Wandbefestigung)
- Stand-Verteiler einseitig (Freistehender Verteiler mit Deckenbefestigung)
- Stand-Verteiler zweiseitig (Rücken an Rücken verschraubter, freistehender Verteiler mit Deckenbefestigung)

#### Vorteile dieser Hauptverteilerlösung:

- Modularer und raumsparender Aufbau
- Optimale Anpassung an Raumgegebenheiten
- Geringe Montagezeit, da das Gestell vormontiert ist

Bei diesem Gestell-Typ sind die Moduleinbauplätze der Linien- und Systemseiten übereinander auf einem Profilrahmen vorgesehen. Diese Belegung ermöglicht eine Rangierung innerhalb einer Reihe.

Die Standardausführung hat einen Reihenabstand von 250 mm und wird grundsätzlich als 2-reihiges Gestell in senkrechter Bauweise angeboten.

Die max. Anschlusskapazität pro Verteiler-Gestell der Vorzugsvariante beträgt 1200 DA (2x 600 DA) für die System- und Linienseite. Weitere Gestellgrößen und deren Aufnahmekapazität finden Sie in der nachfolgenden Übersicht. Es können Verteilerreihen beliebiger Länge aufgebaut werden, unter Beachtung, dass die Rangierkapazität der waagerechten Drahtführung ca. 4000 DA (Rangierdraht-Ø 0,9 mm) beträgt.

Bei Bedarf können Gestellvarianten auch mit Montagebügeln für LSA-PLUS oder HVt 71-Schaltmitteln (Einbaumaß 290/210 mm) bestückt werden.

#### Hinweis:

Für die Projektierung von HVt 91 M-Verteilerreihen steht die Projektierungsanweisung **6577 3 995-00** zur Verfügung.

Lieferbare Gestelleinheiten (erweiterbar)	LSA PROFIL Module 2/10 und 2/6 x 3	LSA PROFIL NT 10 DA	LSA PROFIL Module 2/8-95 <sup>1)</sup>	LSA PROFIL Module 2/8 x abs <sup>2)</sup>	LSA-PLUS Module 2/8 und 2/10 <sup>3)</sup>	Schaltmittel 71	Gestellhöhe
2 x 500 DA	100	120	100	-	100*	10	2050 mm
<b>2 x 600 DA (Vorzugsvariante)</b>	<b>120</b>	<b>140</b>	<b>120</b>	<b>100</b>	<b>120</b>	<b>12</b>	<b>2325 mm</b>
2 x 800 DA	160	200	160	-	160*	16	2887 mm

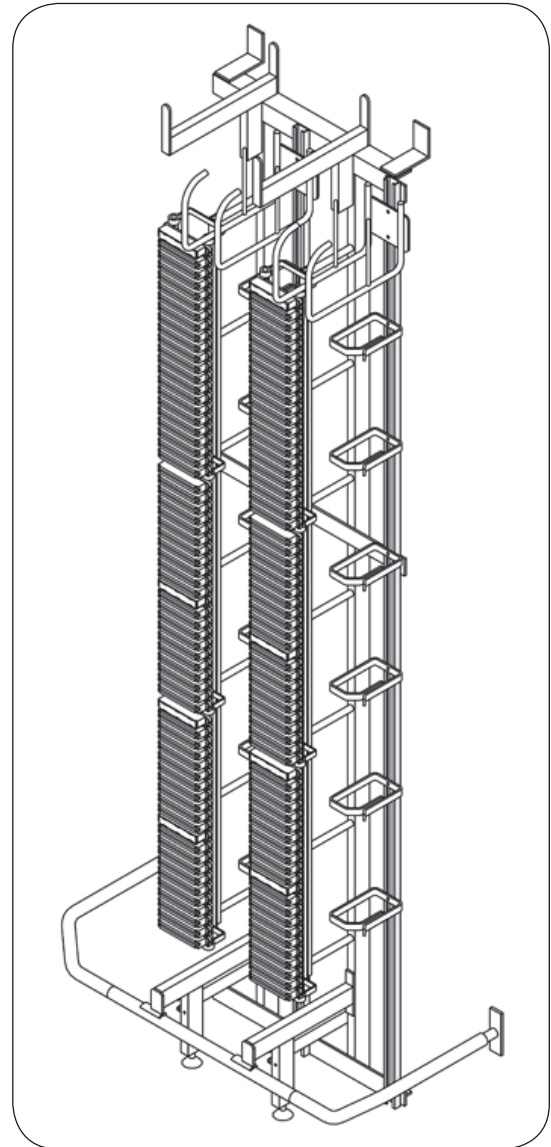
1) beschaltbar für 8 DA, Befestigungsmaß 95 mm

2) nur für HVt 91 M mit tiefen Profilrahmen (6577 1 090-01)

3) Montagebügel sind gesondert zu bestellen

Empfohlener Montagebügel: 6442 3 250-11 (10 DA) 6441 3 250-11 (8 DA)

\* Gestelleinheiten auf Anfrage



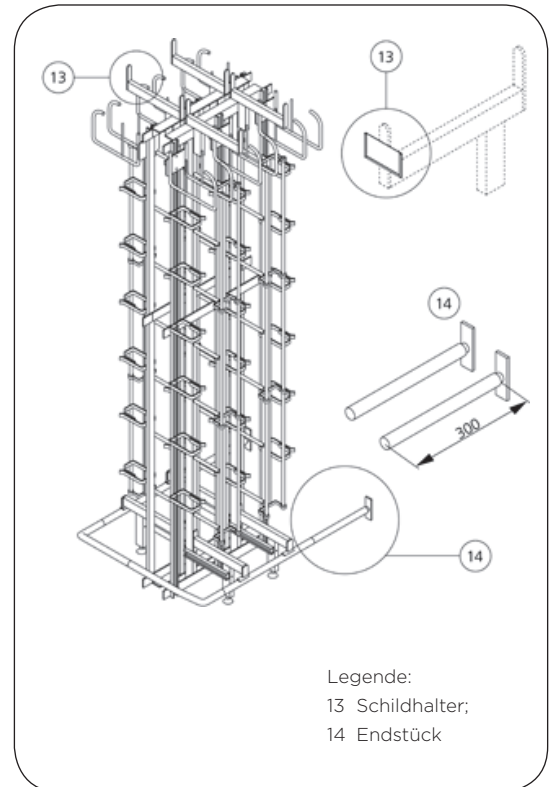
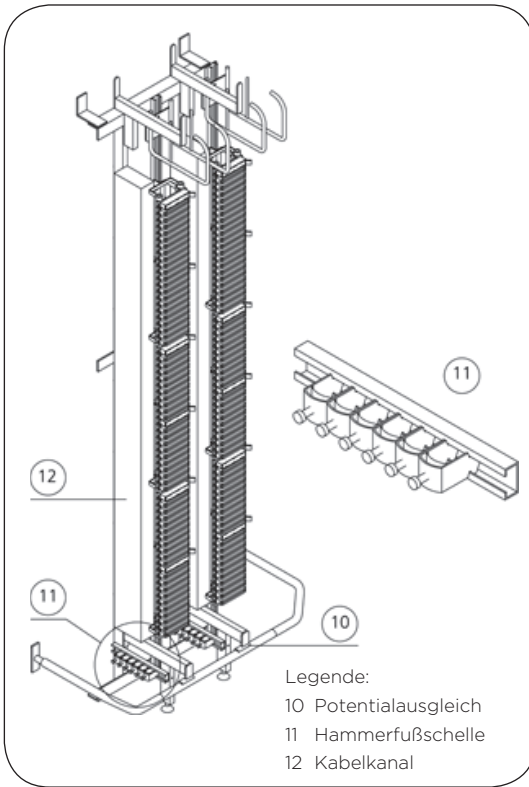
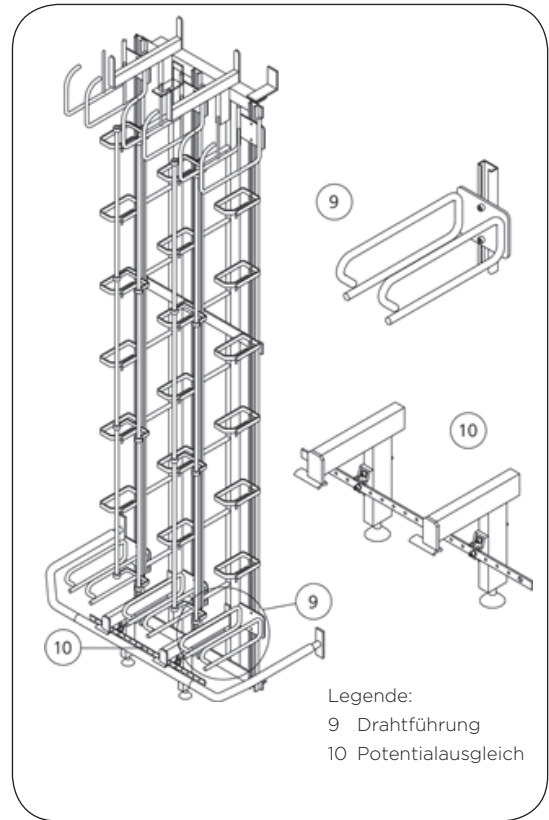
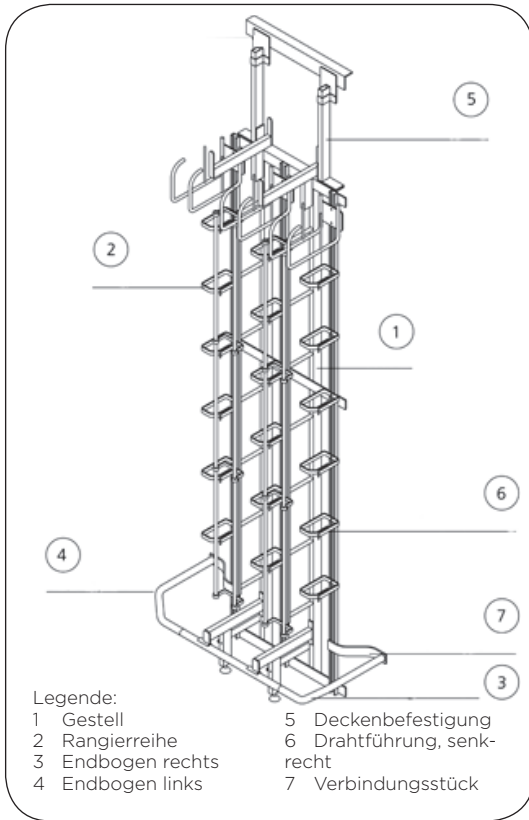
HVt 91M mit Profilrahmen (T = 46 mm), bestückt

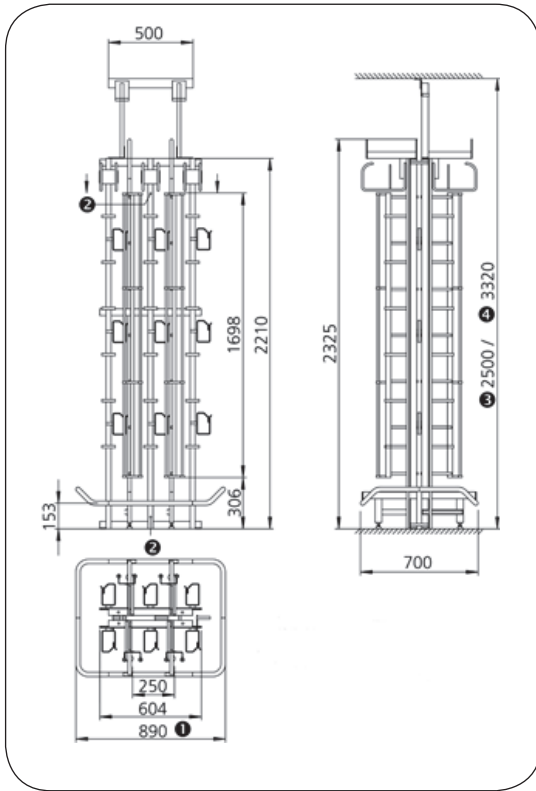
### Bestellinformation

Bezeichnung	VE	Katalognummer
<b>Gestelle 2 x 600 DA (Vorzugsvariante)</b>		
HVt 91 M-LSA PROFIL mit Profilrahmen (T = 46 mm), mit Schilderrahmen, nutzbare Profilstangenlänge 1698 mm	1 Stück	6577 1 080-01
HVt 91 M-LSA PROFIL mit Profilrahmen (T = 86 mm), mit Schilderrahmen, nutzbare Profilstangenlänge 1698 mm	1 Stück	6577 1 090-01
HVt 91 M-Montagebügel ohne Profilrahmen, ohne Schilderrahmen, zur Aufnahme von 2 x 6 Montagebügeln Raster 25 mm/11 Module,	1 Stück	6577 1 080-00
	12 Stück	6442 3 250-11
HVt 91 M - 71 ohne Profilrahmen, ohne Schilderrahmen, zur Aufnahme von HVt 71-Schaltmitteln	1 Stück	6577 1 080-02
Rangierreihe	1 Stück	6577 1 019-00
<b>Gestelle 2 x 500 DA</b>		
HVt 91 M-LSA PROFIL mit Profilrahmen (T = 46 mm), mit Schilderrahmen, nutzbare Profilstangenlänge 1423 mm	1 Stück	6577 1 083-01
HVt 91 M - 71 ohne Profilrahmen, mit Schilderrahmen, zur Aufnahme von HVt 71-Schaltmitteln	1 Stück	6577 1 083-02
Rangierreihe	1 Stück	6577 1 078-00
<b>Gestelle 2 x 800 DA</b>		
HVt 91 M-LSA PROFIL mit Profilrahmen (T = 46mm), mit Schilderrahmen, nutzbare Profilstangenlänge 2260 mm	1 Stück	MDF-6577 1 081-01
Rangierreihe	1 Stück	6577 1 076-00

Bestellinformation					
Pos.	Bezeichnung	Bestellanzahl			Katalognummer
		Wand Stand-Gestell Stück	Stand-Gestell einseitig Stück	Stand-Gestell zweiseitig Stück	
	<b>HVt-Zubehör</b>				
2	Rangierreihe	1 <sup>1)</sup>	1 <sup>2)</sup>	2	6577 1 xxx-xx
3	Endbogen rechts <sup>2)</sup>	1	1	2	6577 2 800-00
4	Endbogen links <sup>2)</sup>	1	1	2	6577 2 801-00
5	Zubehör Standverteiler (Verbindungssteile Rücken-an-Rücken und Deckenbefestigung-1 m)	-	-	1	6577 2 802-00
5	Zubehör Standverteiler (Verbindungssteile Rücken-an-Rücken und Deckenbefestigung-2,5 m)	-	-	1	6577 2 802-10
6	Deckenbefestigung	-	1	-	6577 2 808-00
7	Drahtführung BS-HVt 91M-DF	-	-	9/6 <sup>3)</sup>	6577 2 857-00
8	Verbindungsstück Vt-BS	-	2 <sup>2)</sup>	-	6577 2 864-00
9	Drahtführung BS-HVt 91M-U Einsatz für zusätzliche untere Rangierebene (max. 1x je Rangierreihe) bei Wand-Stand-Gestell und Stand-Gestell zweiseitig	2	-	6/4 <sup>4)</sup>	6577 2 863-00
10	Potentialausgleich-SHN-BS <sup>5)</sup> Schiene isoliert zum Gestell für Abschluß von Sonderleitungen (max. 1x je Gestell)	1	1	2	6577 2 858-00
11	Hammerfußschelle und Gegenwanne für Kabelbefestigung <sup>6)</sup>				5267 3 571-XX 5267 3 572-XX siehe Kapitel Kabelverzweiger
12	Kabelkanal 49x99x1700-KU-GR <sup>5)</sup> (Kanal geschlitzt und mit Deckel) L x B x H (in mm): 49 x 99 x 1700	2	2	4	6577 3 885-00
13	Schildhalter Vt-GR2-KPL <sup>5)</sup> Einsatz für Kennzeichnung der senkrechten Reihen des Gestells (2x je Gestell)	2	2	4	6563 2 009-02
14	Endstück-Vt-BS <sup>2)</sup> Wandbefestigung für Schutzrohr für Stand-Gestell zweiseitig (1x je Gestell)	-	-	1	6577 2 876-00
	Schilderrahmen Profil 95 mm				6753 2 009-00

- 1) Einsatz nur bei zweiseitiger Rangierung  
 2) Einsatz nur bei Erstaufbau  
 3) Stückzahl entspricht Erstaufbau/Erweiterung  
 4) Einsatz wahlweise, Stückzahl entspricht Erstaufbau/Erweiterung  
 5) Einsatz wahlweise  
 6) Einsatz wahlweise, Stückzahl je nach Kabeltyp und-anzahl





**Legende Abbildung links oben:**

**Stand-Gestell, zweiseitig**

- 1 Maß für Erstaufbau
- 2 FPE-Anschluss (wahlweise oben bzw. unten)
- 3 Minimal
- 4 Maximal

**Legende Abbildung rechts oben:**

**Wand-Stand-Gestell**

- 1 Maß für Erstaufbau
- 2 FPE-Anschluss (wahlweise oben bzw. unten)
- 3 Rangierreihe wahlweise
- 4 Min. Raumhöhe

**Legende Abbildung rechts unten:**

**Stand-Gestell, einseitig**

- 1 Maß für Erstaufbau
- 2 FPE-Anschluss (wahlweise oben bzw. unten)
- 3 Minimal
- 4 Maximal

