

### Vt COM (offene Verteilergestelle)

Grundbestandteil der offenen Verteilergestelle ist ein **Basisgestell** mit zwei Profilstangenpaaren (Abstand 95 mm). Auf die Profilstangen werden LSA PROFIL Module, (speziell die LSA PROFIL Trennleiste 2/8 x a-b-s) und weitere Module (z.B. für den Anschluss von Koaxial- und Glasfaserkabel) aufgerastet. Die Gestelle können vor Ort aneinander gereiht oder Rücken an Rücken aufgestellt werden, so dass bedarfsgerechte Größen aufgebaut werden können.

Das Basisgestell ist komplett vormontiert und besteht aus waagerechten Winkelschienen und zwei senkrechten Z-förmigen Lochblechen. Diese tragen die zwei senkrechten Profilstangenpaare für die Befestigung der Anschlusskomponenten.

Die Z-Bleche dienen der Führung und Fixierung der Systemkabel mittels beiliegender Kabelgurte. Zwischen den Z-Blechen befinden sich die Rangierösen für die senkrechte Rangierung und die Durchrangierung bei der Aufstellung der Gestelle Rücken an Rücken. Die Gestellkomponenten sind pulverlackiert in RAL 7032 bzw. verzinkt.

Die Profilstangen und Profilhalter bestehen aus Edelstahl.

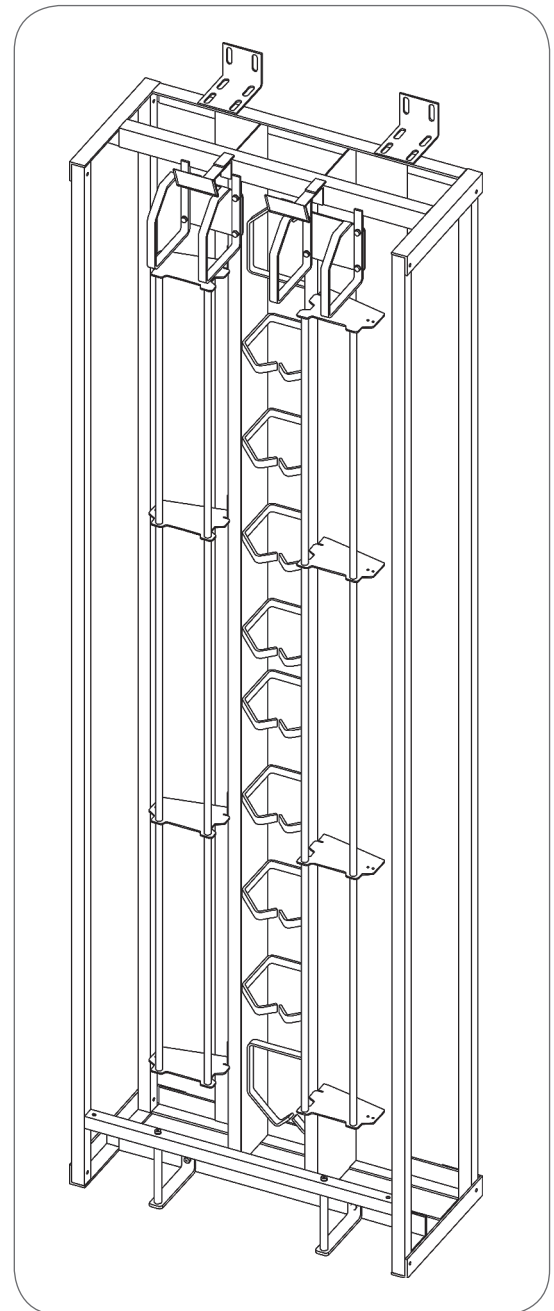
Alle Bauteile des Gestells liegen auf einem gemeinsamen Erdpotential. Anschlusspunkte für die FPE-Leitung (min. 50 mm<sup>2</sup> Cu) zum Erdungsringleiter befinden sich an den Kopf- und Fußschienen des Gestells.

Die Vt COM-Basisgestelle können in folgender Form aufgestellt werden:

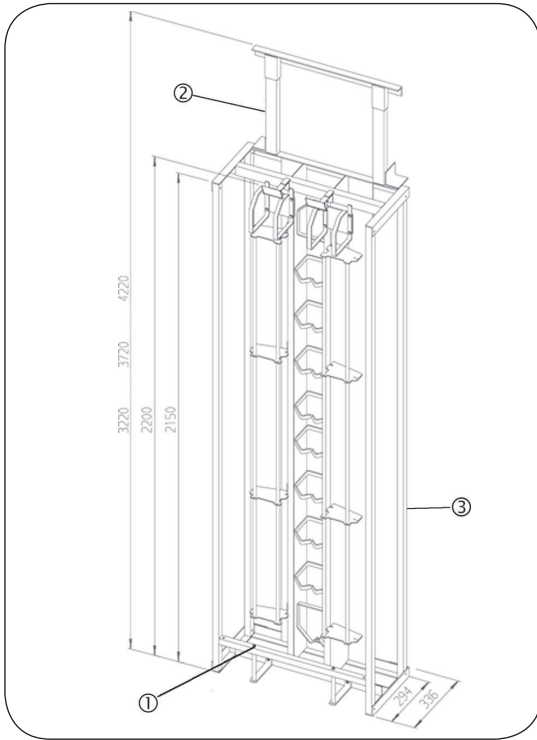
- Wand-Stand-Verteiler  
(seitlich anreihbar, mit Boden- und Wandbefestigung)
- Stand-Verteiler, einseitig  
(seitlich anreihbar, mit Boden- und Deckenbefestigung)
- Stand-Verteiler, zweiseitig  
(seitlich und Rücken an Rücken anreihbar, mit Boden- und Deckenbefestigung)

#### Anschlusskapazität:

Die Anschlusskapazität ist abhängig von der Profilstangenlänge und von den Höhenrastermaßen der eingesetzten Module und Baugruppen.



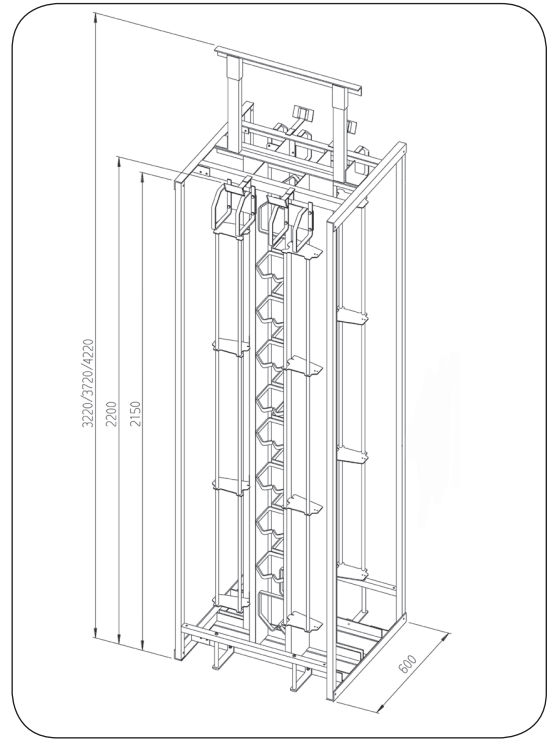
Vt COM-2Mbit/Koax/Gf-600 Wand-Stand-Gestell



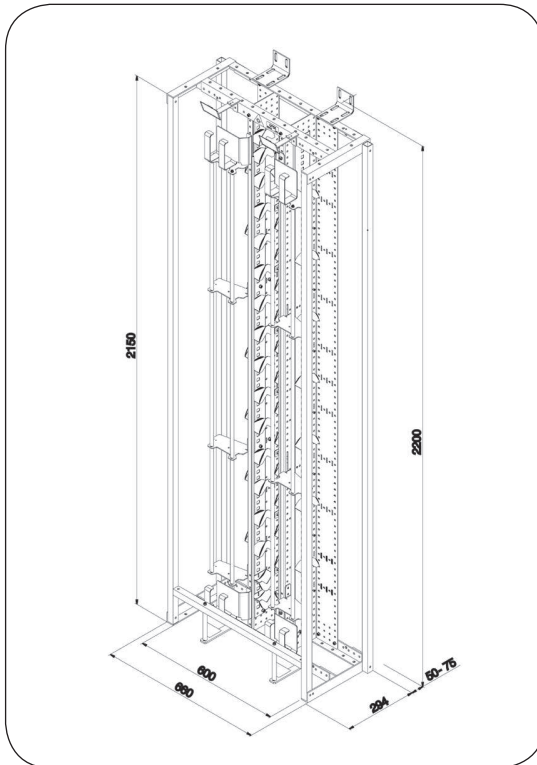
Vt COM-2Mbit/Koax/Gf Stand-Gestell, einseitig

Legende:

- 1 Schutzrohr-Bausatz
- 2 Deckenbefestigung
- 3 Gestellabschluß-Bausatz



Vt COM-2Mbit/Koax/Gf Stand-Gestell, zweiseitig



Vt COM-Gf 600

### Anschlusskapazität

Anschlusskapazität				Katalognummer
mit LSA PROFIL Trennleiste 2/8 x a-b-s (Raster 30 mm)		mit LSA PROFIL Modul 2/10 (Raster 25 mm)		
Anzahl Module	Anzahl 2Mbit/s-Kanal	Anzahl Module	Anzahl DA	
2 x 52	2 x 208	2 x 64	2 x 640	6971 1 200-00
4 x 52	4 x 208	4 x 64	4 x 640	6971 1 210-00
Anschlusskapazität				Katalognummer
mit Gf-Baugruppe (Raster 125 mm)				
Anzahl Module		Anzahl der Kanäle		
2 x 13 senkrecht		2 x 78 senkrecht		6971 1 221-00

### Bestellinformation

Bezeichnung	Bestellanzahl			Katalognummer
	Wand-Stand-Gestell	Stand-Gestell einseitig	Stand-Gestell zweiseitig	
Gestelle				
Vt COM-2Mbit/Koax/Gf-600	1	1	2	6971 1 200-00
Vt COM-Rahmengestell 2200 x 600 x 600	-	-	1	6971 1 210-00*)
Vt COM-Gf-600	1	1	2	6971 1 221-00

\*) Komplettlösung als Einzelgestell, bestehend aus 2 Basisgestellen (Pos. 2) inklusive Gestellabschluß und Schutzrohren. Das zweiseitige Gestell kommt speziell für die Aufstellung auf Doppelbodenplatten 600 mm x 600 mm zum Einsatz und benötigt keine Deckenbefestigung.

### Bestellinformation

Bezeichnung	Bestellanzahl			Katalognummer
	Wand-Stand-Gestell	Stand-Gestell einseitig	Stand-Gestell zweiseitig	
Zubehör				
Schutzrohr-Bausatz (Breite 600 mm)	1	1	2	6971 2 235-00
Schutzrohr-Bausatz (Breite 540 mm)	1	1	2	6971 2 235-01
Gestellabschluß-Bausatz (Tiefe 300 mm)	1	1	-	6971 2 210-00
Gestellabschluß-Bausatz (Tiefe 600 mm)	-	-	1	6971 2 212-00
Deckenbefestigung (H = 1000 mm, B = 600 mm)	-	1	1	6971 2 270-00
Deckenbefestigung (H = 1500 mm, B = 600 mm)	-	1	1	6971 2 270-01
Deckenbefestigung (H = 2000 mm, B = 600 mm)	-	1	1	6971 2 270-02
Deckenbefestigung (H = 1000 mm, B = 540 mm)	-	1	1	6971 2 266-00
Deckenbefestigung (H = 1500 mm, B = 540 mm)	-	1	1	6971 2 266-01
Deckenbefestigung (H = 2000 mm, B = 540 mm)	-	1	1	6971 2 266-02
Rücken-an-Rücken-Verschraubung	-	-	1	6971 2 420-00