



C-RAIL-BRACKET Halteklammer

Die Halteklammer C-RAIL-BRACKET ist eine Schlüsselkomponente des längsseitig gerillten C-förmigen Glasfaserkabel Trägerprofil C-RAIL-MESSENGER, das speziell für Glasfaserzugangsnetzwerke im Oberleitungsbau entwickelt wurde.

Das Set beinhaltet eine Basisplatte und zwei Seitenplatten.

Die Halteklammer wurde so konzipiert, dass der C-RAIL-MESSENGER gehalten wird, und das Glasfaserkabel trotzdem frei und flexibel im C-RAIL-MESSENGER liegt. Durch diese spezielle Konstruktion ist es möglich, das Kabel über mehrere Spannungsfelder nachzuziehen.

KEIN ERDUNGSPROZESS NÖTIG

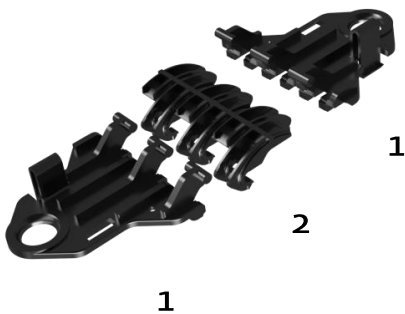
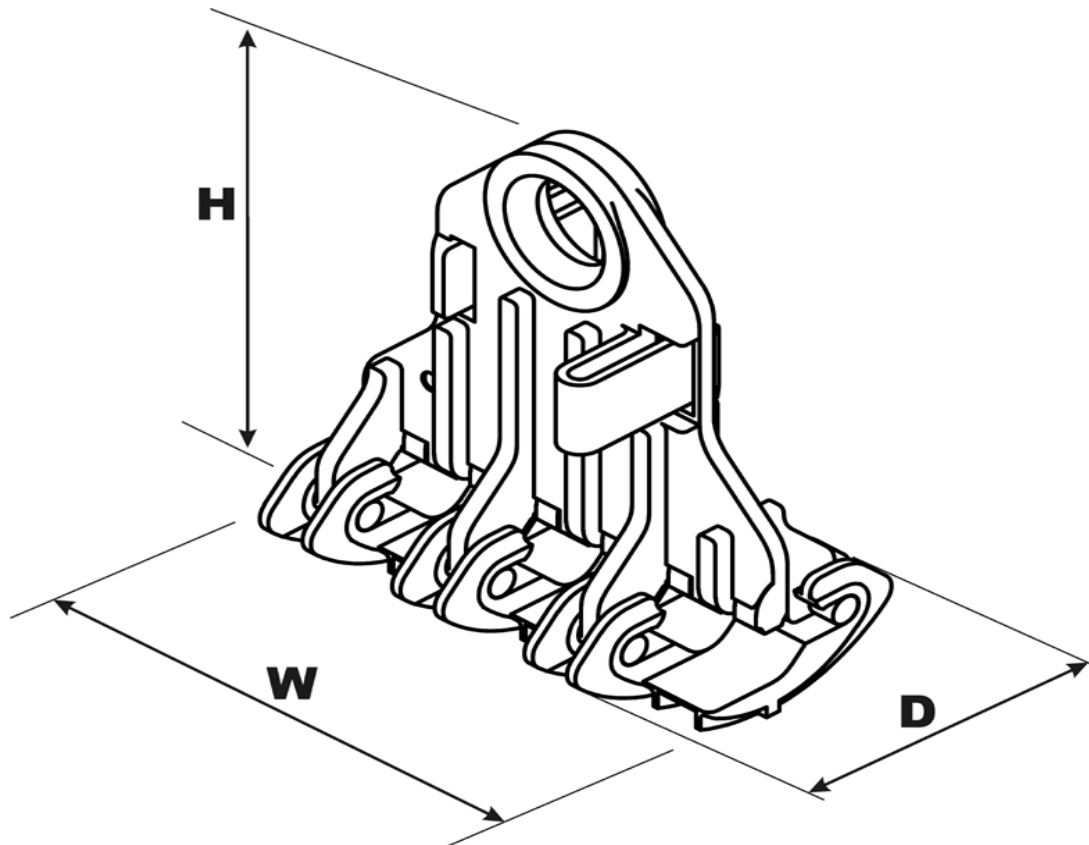
Alle Komponenten sind aus dielektrischen Materialien (PA6 und PA6GF30) gefertigt, die dementsprechend mit Glasfasersatz verstärkt sind.

Das Produkt ermöglicht die Anwendung auf 0,4 kV-Strommasten. Zeitaufwändige und kostspielige Erdungsverfahren entfallen.

SCHNELLE UND EINFACHE MONTAGE

Das spezielle Design ermöglicht einen außerordentlich schnellen und einfachen Installationsvorgang auf den Masten. Die übliche Installationszeit beträgt nur wenige Sekunden. Um die Beweglichkeit des eingelegten Kabels über mehrere Abspannfelder zu gewährleisten, wird der C-RAIL-MESSENGER mit der offenen Seite nach oben eingelegt.

PRODUKTDDETAILS



SETUMFANG

Seitenplatte (1)	2 Stk.
Basisplatte (2)	1 Stk.

PRODUKTINFORMATION

Nettogewicht	106 g/Set
Material	PA6 und PA6GF30
Vertikalbelastung	Max. 800 N

ABMESSUNGEN

W: 93mm

H: 107 mm

D: 59 mm

VERPACKUNGSDetails

Dimensionen	...cm x cm x cm
Schachteln/Paletten Schachteln

BESTELLBESCHREIBUNG

C-RAIL-BRACKET-(10)-10 Sets Halteklammern,
verpackt in Kartonschachteln

VPE (Verpackungseinheit)	10 Sets
MOQ (Mindestbestellmenge)	1 VPE